

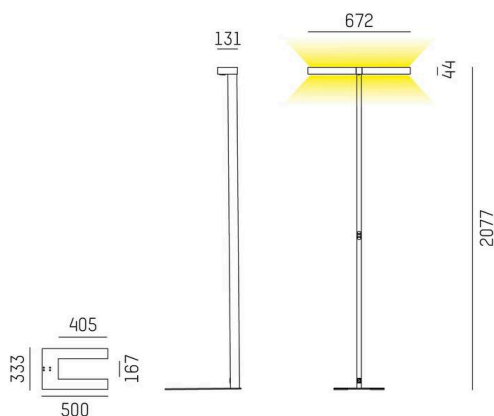
CONCEPT

723-00113031955k

CONCEPT DOUBLE F PIANTANA in alluminio, bianco, simile a RAL 9016, riflettore a microfacette fascio per postazione di lavoro doppia, emissione luminosa diretto / indiretto 30:70, UGR <19, con alimentatore, max. 1500mA, dimmerabile: motion daylight, con sensore di movim. e rilevatore qta. di luce, cavo nero, IP20 Interruttore a membrana con collegamento USB (max.1A)



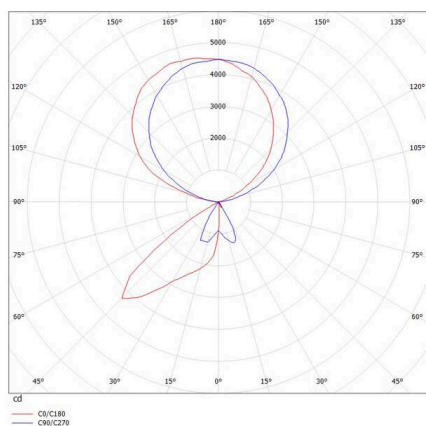
DISEGNO



DETTAGLI TECNICI

Lampadina	LED
Potenza sistema [W]	140
Flusso luminoso [lm]	14800
Corrente del secondario [mA]	1500
Temperatura colore	3000K
CRI	>80
UGR	<19
Ottica	riflettore a microfacette
Alimentatore	con alimentatore
Dimmerabilità	motion daylight
Area di emissione luce	diretta / indiretta 30:70
Angolo apertura fascio luminoso	per postazione di lavoro doppia
Tensione	220-240V AC/DC
Sensore di movimento	con sensore di movimento e rilevatore quantità di luce
Lunghezza [mm]	672
Larghezza [mm]	131
Altezza [mm]	2077
Classe di protezione	IP20
Classe di protezione I	classe di protezione I
Materiale	alluminio
Colore base	bianco
RAL	9016
Cavo	nero
Durata di vita [h]	L80 B10 50 000
Classe efficienza energetica	D
Numero di lampadine B16A	18
Peso netto [kg]	15,23
EAN numero	9010506338126

CURVA DISTRIBUZIONE LUCE



Etichetta energetica



I valori indicati sono nominali. Tolleranza della potenza e del flusso luminoso +/- 10%. Tolleranza della temperatura colore: +/- 150 K. I valori sono riferiti ad una temperatura ambiente di 25°C, salvo diversa indicazione.