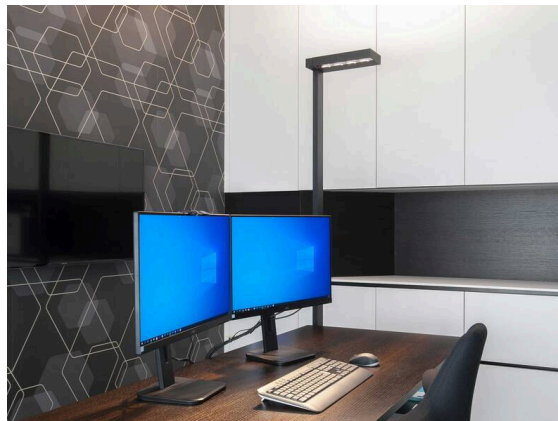


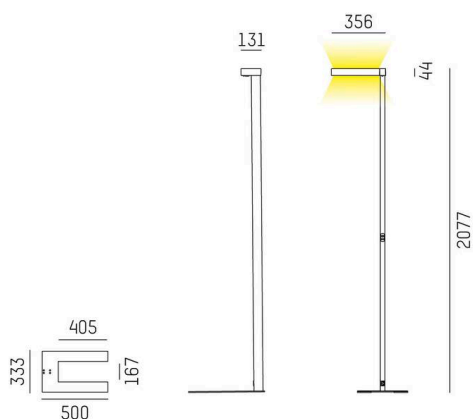
CONCEPT

723-00111011466k

CONCEPT LEFT F LAMPADAIRE en aluminium, noir, RAL 9005, réflecteur à micro-facettes de forme spéciale angle de rayonnement pour poste de travail individuel, émission direct/indirect 30:70, UGR <19, avec driver, max. 1500mA, gradation: motion daylight, avec détecteur de mouvement et gestion selon l'apport de lumière naturelle, câble d'alimentation noir, IP20 bouton à membrane avec port USB (max. 1A)



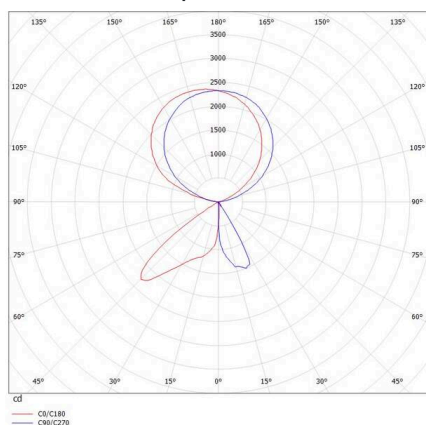
ILLUSTRATION



DONNÉES TECHNIQUES

Ampoule	LED
Puissance système [W]	70
Flux lumineux [lm]	7710
Courant secondaire [mA]	1500
Température de couleur	4000K
CRI	>80
UGR	<19
Cache (Diffuseur)	réflecteur à micro-facettes de forme spéciale
Driver	avec driver
Gradation	motion daylight
Émission de lumière	direct/indirect 30:70
Angle de rayonnement	pour poste de travail individuel
Tension	220-240V AC/DC
Détecteur de mouvement	avec détecteur de mouvement et gestion selon l'apport de lumière naturelle
Longueur [mm]	355
Largeur [mm]	131
Hauteur [mm]	2077
Type de protection	IP20
Classe de protection	classe de protection I
Matériau	aluminium
Couleur du luminaire	noir
RAL	9005
Câble	noir
Durée de vie [h]	L80 B10 50 000
Classe d'efficacité énergétique	D
Nombre de luminaires sur B16A	18
Poids net [kg]	13,01
EAN numéro	9010506338058

COURBE PHOTOMÉTRIQUE



Label énergie



Les valeurs indiquées sont des valeurs assignées. La puissance et le flux lumineux sous soumis à une tolérance d'environ 10 %. Tolérance de la température de couleur: +/- 150 K. Sauf indication contraire, les valeurs s'appliquent à une température ambiante de 25 °C.