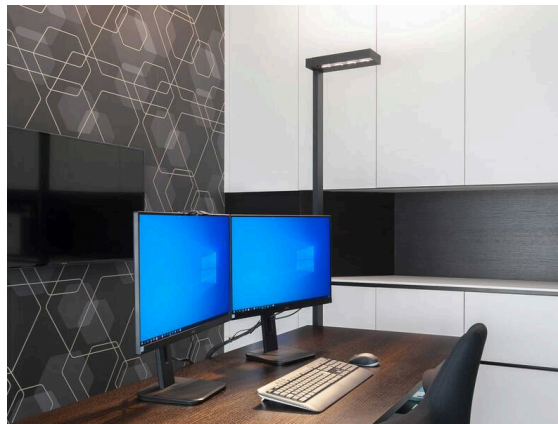


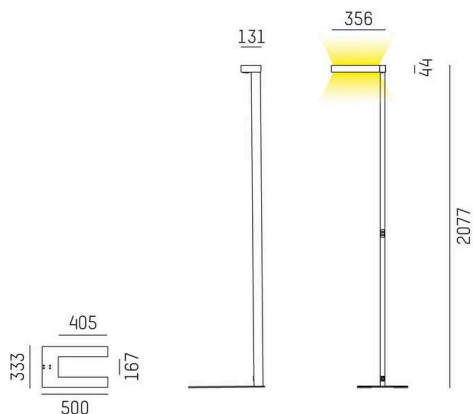
CONCEPT

723-00111011466k

CONCEPT LEFT F STEHLEUCHTE aus Aluminium, schwarz, ähnlich RAL 9005, mikrofacettierter Freiformflächenreflektor Ausstrahlwinkel für Einzelarbeitsplatz, Lichtaustritt direkt/- indirekt 30:70, UGR <19, mit Betriebsgerät, max. 1500mA, Dimmbarkeit: motion daylight, mit Bewegungsmelder u. Taglichtsteuerung, Kabel schwarz, IP20, Folientaster mit USB Anschluss (max. 1A)



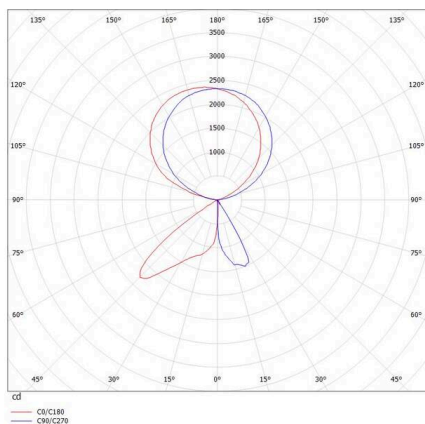
SKIZZE



TECHNISCHE DETAILS

Leuchtmittel	LED
Systemleistung [W]	70
Lichtstrom [lm]	7710
Strom sekundärseitig [mA]	1500
Lichtfarbe	4000K
CRI	>80
UGR	<19
Optik	mikrofacettierter Freiformflächenreflektor mit Betriebsgerät
Betriebsgerät	motion daylight
Dimmbarkeit	direkt/- indirekt 30:70 für Einzelarbeitsplatz
Lichtaustritt	220-240V AC/DC mit Bewegungsmelder u. Taglichtsteuerung
Ausstrahlwinkel	
Spannung	
Bewegungsmelder	
Länge [mm]	355
Breite [mm]	131
Höhe [mm]	2077
Schutzart	IP20
Schutzklasse	Schutzklasse I
Material	Aluminium
Farbe Leuchte	schwarz
RAL	9005
Kabel	schwarz
Lebensdauer [h]	L80 B10 50 000
Energieeffizienzklasse	D
Anzahl Leuchten B16A	18
Nettogewicht [kg]	13,01
EAN-Nummer	9010506338058

LICHTVERTEILUNGSKURVE



Energie Label



Die Werte sind Bemessungswerte. Leistung und Lichtstrom unterliegen initial einer Toleranz von +/- 10%. Toleranz der Farbtemperatur: +/- 150 K. Die Werte gelten, wenn nicht anders angegeben, für eine Umgebungstemperatur von 25°C.