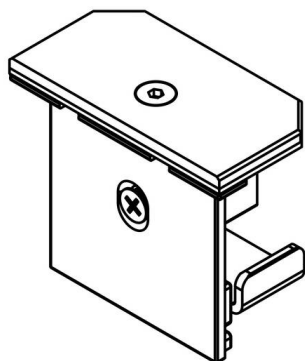


**RIDE**

**577-4715**

flat endcaps for recessed profile, set with 2 pcs.



**DETTAGLI TECNICI**

Dimmerabilità	non dimmerabile
Classe di protezione	IP54
Materiale	plastica
Colore base	bianco
RAL	9016
Peso netto [kg]	0,06
EAN numero	9008905417139



Etichetta energetica



I valori indicati sono nominali. Tolleranza della potenza e del flusso luminoso +/- 10%.

Tolleranza della temperatura colore: +/- 150 K. I valori sono riferiti ad una temperatura ambiente di 25°C, salvo diversa indicazione.