

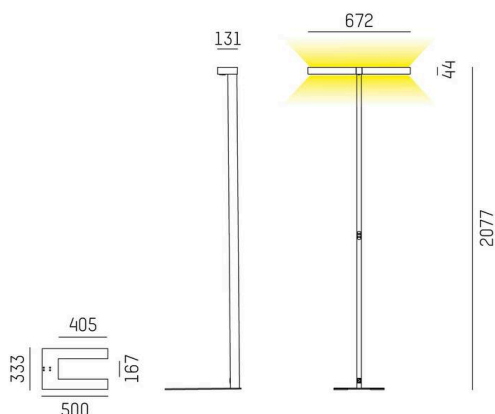
CONCEPT

723-001130314660

CONCEPT DOUBLE F PIANTANA in alluminio, nero, simile a RAL 9005, riflettore a microfacette fascio per postazione di lavoro doppia, emissione luminosa diretta / indiretta 30:70, UGR <19, con alimentatore, max. 1500mA, dimmerabilità: non dimmerabile, cavo nero, IP20 Interruttore a membrana con collegamento USB (max.1A),



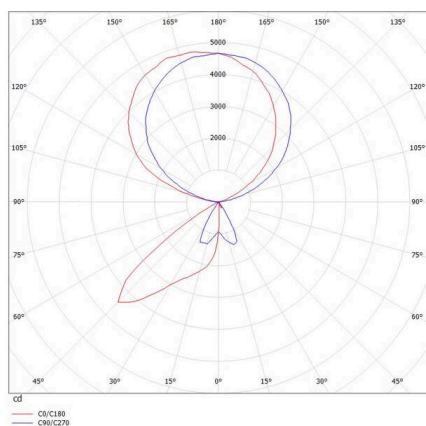
DISEGNO



DETTAGLI TECNICI

Lampadina	LED
Potenza sistema [W]	140
Flusso luminoso [lm]	15420
Corrente del secondario [mA]	1500
Temperatura colore	4000K
CRI	>80
UGR	<19
Ottica	riflettore a microfacette
Alimentatore	con alimentatore
Dimmerabilità	non dimmerabile
Area di emissione luce	diretta / indiretta 30:70
Angolo apertura fascio luminoso	per postazione di lavoro doppia
Tensione	220-240V AC/DC
Lunghezza [mm]	672
Larghezza [mm]	131
Altezza [mm]	2077
Classe di protezione	IP20
Classe di protezione	classe di protezione I
Materiale	alluminio
Colore base	nero
RAL	9005
Cavo	nero
Durata di vita [h]	L80 B10 50 000
Classe efficienza energetica	D
Numero di lampadine B16A	24
Peso netto [kg]	14,96
EAN numero	9010506308426

CURVA DISTRIBUZIONE LUCE



Etichetta energetica



I valori indicati sono nominali. Tolleranza della potenza e del flusso luminoso +/- 10%.  
Tolleranza della temperatura colore: +/- 150 K. I valori sono riferiti ad una temperatura ambiente di 25°C, salvo diversa indicazione.