

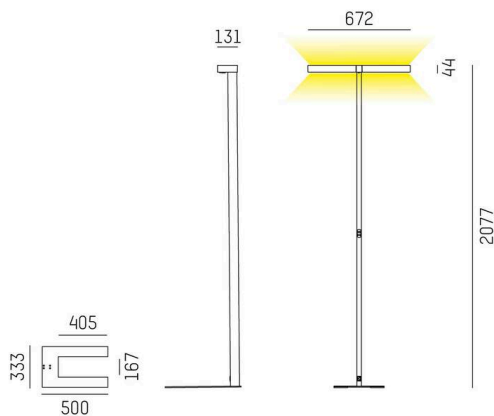
CONCEPT

723-001130314660

CONCEPT DOUBLE F STEHLEUCHTE aus Aluminium, schwarz, ähnlich RAL 9005, mikrofaccettierter Freiformflächenreflektor
 Ausstrahlwinkel für Doppelarbeitsplatz, Lichtaustritt direkt/- indirekt 30:70, UGR <19, mit Betriebsgerät, max. 1500mA, Dimmbarkeit:
 nicht dimmbar, Kabel schwarz, IP20, Folientaster mit USB Anschluss (max. 1A),



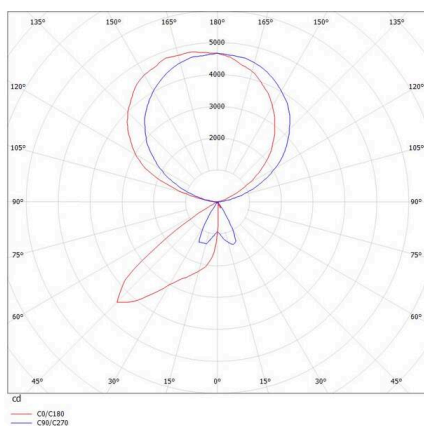
SKIZZE



TECHNISCHE DETAILS

Leuchtmittel	LED
Systemleistung [W]	140
Lichtstrom [lm]	15420
Strom sekundärseitig [mA]	1500
Lichtfarbe	4000K
CRI	>80
UGR	<19
Optik	mikrofaccettierter Freiformflächenreflektor mit Betriebsgerät
Betriebsgerät	nicht dimmbar
Dimmbarkeit	nicht dimmbar
Lichtaustritt	direkt/- indirekt 30:70
Ausstrahlwinkel	für Doppelarbeitsplatz
Spannung	220-240V AC/DC
Länge [mm]	672
Breite [mm]	131
Höhe [mm]	2077
Schutzart	IP20
Schutzklasse	Schutzklasse I
Material	Aluminium
Farbe Leuchte	schwarz
RAL	9005
Kabel	schwarz
Lebensdauer [h]	L80 B10 50 000
Energieeffizienzklasse	D
Anzahl Leuchten B16A	24
Nettogewicht [kg]	14,96
EAN-Nummer	9010506308426

LICHTVERTEILUNGSKURVE



Energie Label



Die Werte sind Bemessungswerte. Leistung und Lichtstrom unterliegen initial einer Toleranz von +/- 10%.
 Toleranz der Farbtemperatur: +/- 150 K. Die Werte gelten, wenn nicht anders angegeben, für eine Umgebungstemperatur von 25°C.