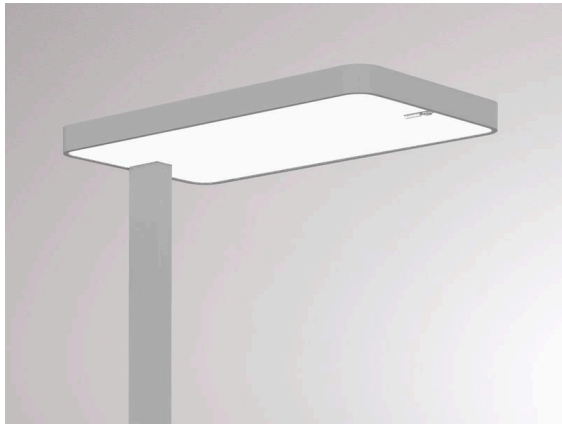


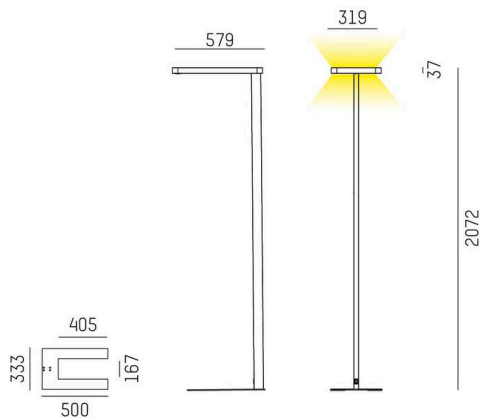
SYSTEM02.1

725-04011301408t

SYSTEM 02.1 F STEHLEUCHTE aus stranggepresstem Aluminiumprofil, aluminium eloxiert, ähnlich RAL 9006, Lichtaustritt direkt/- indirekt 30:70, UGR <19, mit Betriebsgerät, max. 350mA, Dimmbarkeit: Push Dim, Kabel schwarz, IP20, Folientaster mit USB Anschluss (max. 1A),



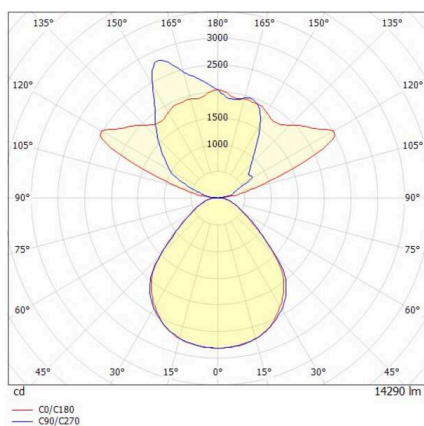
SKIZZE



TECHNISCHE DETAILS

Leuchtmittel	LED
Systemleistung [W]	93
Lichtstrom [lm]	14290
Strom sekundärseitig [mA]	350
Lichtfarbe	4000K
CRI	>80
UGR	<19
Betriebsgerät	mit Betriebsgerät
Dimmbarkeit	Push Dim
Lichtaustritt	direkt/- indirekt 30:70
Spannung	220-240V AC/DC
Länge [mm]	579
Breite [mm]	319
Höhe [mm]	2072
Schutzart	IP20
Schutzklasse	Schutzklasse I
Material	stranggepresstem Aluminiumprofil
Farbe Leuchte	aluminium eloxiert
RAL	9006
Kabel	schwarz
Lebensdauer [h]	L80 B10 50 000
Energieeffizienzklasse	D
Anzahl Leuchten B16A	18
Nettogewicht [kg]	12,59
EAN-Nummer	9010506345568

LICHTVERTEILUNGSKURVE



Energie Label



Die Werte sind Bemessungswerte. Leistung und Lichtstrom unterliegen initial einer Toleranz von +/- 10%. Toleranz der Farbtemperatur: +/- 150 K. Die Werte gelten, wenn nicht anders angegeben, für eine Umgebungstemperatur von 25°C.