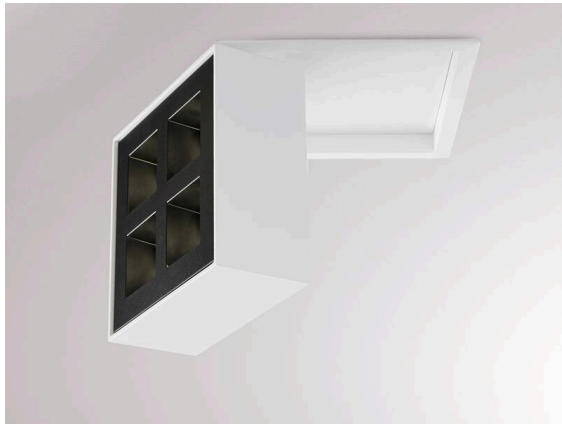


GRID

629-0004414305060

GRID SEMI RECESSED EINBAUSTRALER aus Metall, weiß, ähnlich RAL 9016, Linsenoptik mit Entblendungsraster Ausstrahlwinkel 50°, Lichtaustritt direkt, UGR <19, drehbar 355°, schwenkbar 90°, ohne Betriebsgerät, max. 300/500mA, Dimmbarkeit: siehe Betriebsgerät, IP20,



TECHNISCHE DETAILS

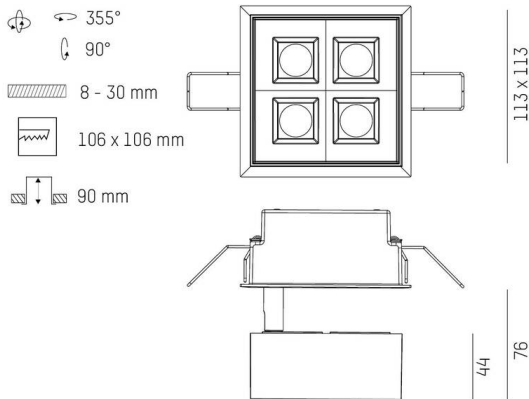
Leuchtmittel	LED 10W/17W
Lichtstrom [lm]	670/990
Strom sekundärseitig [mA]	300/500
Lichtfarbe	2700K
CRI	PREMIUM>90
UGR	<19
Optik	Linsenoptik mit Entblendungsraster
Betriebsgerät	ohne Betriebsgerät
Dimmbarkeit	siehe Betriebsgerät
Lichtaustritt	direkt
Ausstrahlwinkel	50°
Länge [mm]	113
Breite [mm]	113
Höhe [mm]	76
Deckenausschnitt [mm]	106x106
Deckenstärke [mm]	8-30
Einbautiefe [mm]	90
Schutzart	IP20
Schutzklasse	Schutzklasse II

Material	Metall
Farbe Leuchte	weiß
RAL	9016
Lebensdauer [h]	L80 B10 50 000
Energieeffizienzklasse	F
Nettogewicht [kg]	0,78
EAN-Nummer	9010979059658

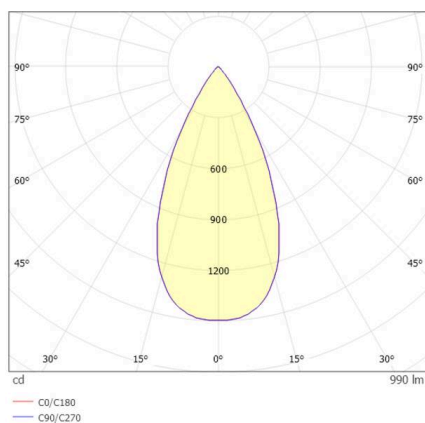


Energie Label

SKIZZE



LICHTVERTEILUNGSKURVE



Die Werte sind Bemessungswerte. Leistung und Lichtstrom unterliegen initial einer Toleranz von +/- 10%. Toleranz der Farbtemperatur: +/- 150 K. Die Werte gelten, wenn nicht anders angegeben, für eine Umgebungstemperatur von 25°C.