

GRID

629-0004314905050

GRID SEMI RECESSED INCASSO in metallo, bianco, simile a RAL 9016, lente con griglia anti-abbagliamento fascio 45°x15°, emissione luminosa diretta, UGR <19, girevole 355°, orientabile 90°, senza alimentatore, max. 300/500mA, dimmerabilità: vedi alimentatore, IP20



DETTAGLI TECNICI

Lampadina	LED 10W/17W
Flusso luminoso [lm]	870/1280
Corrente del secondario [mA]	300/500
Temperatura colore	3000K
CRI	PREMIUM>90
UGR	<19
Ottica	lente con griglia antiabbagliamento
Alimentatore	senza alimentatore
Dimmerabilità	vedi alimentatore
Area di emissione luce	diretta
Angolo apertura fascio luminoso	45°x15°

Lunghezza [mm]	113
Larghezza [mm]	113
Altezza [mm]	76
Dimensione taglio soffitto [mm]	106x106
Spessore soffitto [mm]	8-30
Prof. d'incasso [mm]	90
Classe di protezione	IP20
Classe di protezione	classe di protezione II

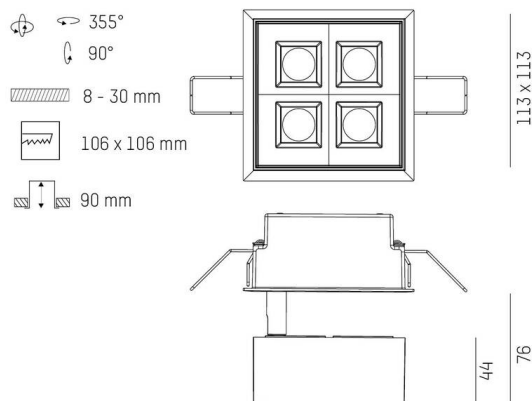
Materiale	metallo
Colore base	bianco
RAL	9016
Durata di vita [h]	L80 B10 50 000
Classe efficienza energetica	E

Peso netto [kg]	0,78
EAN numero	9010979059566

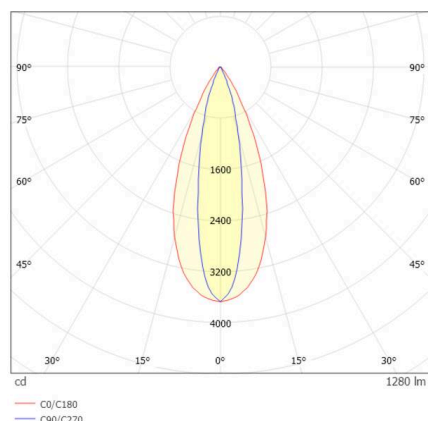


Etichetta energetica

DISEGNO



CURVA DISTRIBUZIONE LUCE



I valori indicati sono nominali. Tolleranza della potenza e del flusso luminoso +/- 10%.

Tolleranza della temperatura colore: +/- 150 K. I valori sono riferiti ad una temperatura ambiente di 25°C, salvo diversa indicazione.