

GRID

629-0004314306050

GRID SEMI RECESSED SPOT ENCASTRÉ en métal, noir blanc, RAL 9005, lentille optique avec grille anti-éblouissement angle de rayonnement 45°x15°, émission direct, UGR <19, rotatif sur 355°, pivotant sur 90°, sans driver, max. 300/500mA, gradation: voir driver, IP20

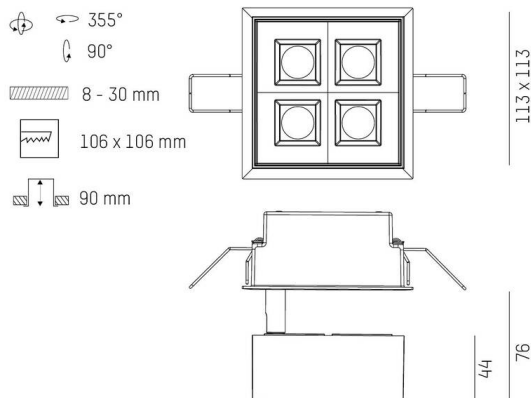


DONNÉES TECHNIQUES

| | |
|--------------------------------------|---|
| Ampoule | LED 10W/17W |
| Flux lumineux [lm] | 790/1170 |
| Courant secondaire [mA] | 300/500 |
| Température de couleur | 2700K |
| CRI | PREMIUM>90 |
| UGR | <19 |
| Cache (Diffuseur) | lentille optique avec grille anti-éblouissement |
| Driver | sans driver |
| Gradation | voir driver |
| Émission de lumière | direct |
| Angle de rayonnement | 45°x15° |
| Longueur [mm] | 113 |
| Largeur [mm] | 113 |
| Hauteur [mm] | 76 |
| Dimension de la découpe plafond [mm] | 106x106 |
| Épaisseur du plafond [mm] | 8-30 |
| Profondeur d'encastrement [mm] | 90 |
| Type de protection | IP20 |
| Classe de protection | classe de protection II |

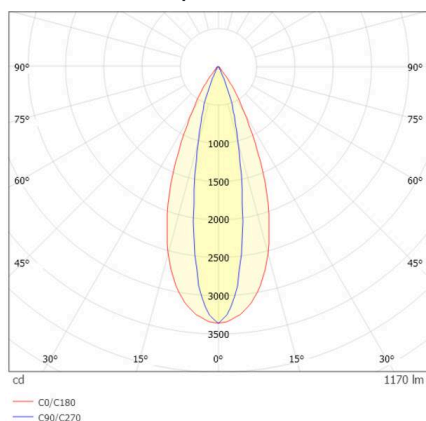
| | |
|---------------------------------|----------------|
| Matériau | métal |
| Couleur du luminaire | noir blanc |
| RAL | 9005 |
| Durée de vie [h] | L80 B10 50 000 |
| Classe d'efficacité énergétique | F |
| Poids net [kg] | 0,78 |
| EAN numéro | 9010979059542 |

ILLUSTRATION



Label énergie

COURBE PHOTOMÉTRIQUE



Les valeurs indiquées sont des valeurs assignées. La puissance et le flux lumineux sous soumis à une tolérance d'environ 10 %. Tolérance de la température de couleur: +/- 150 K. Sauf indication contraire, les valeurs s'appliquent à une température ambiante de 25 °C.