

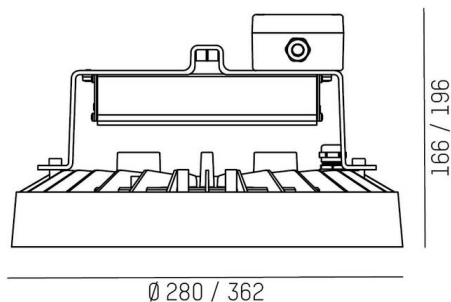
TUNE

157-0126000114442

TUNE S GLAS EXTENSION LAMPADE HIGH-BAY in alluminio, grigio, simile a RAL 9006, lente in plastica di elevata qualità accessorio: vetro, fascio 75°, emissione luminosa diretta, UGR <25, con alimentatore, max. 3300mA, dimmerabilità: DALI 2, motion swarm, IP55 incl. alimentazione per i sensori Standalone,



DISEGNO



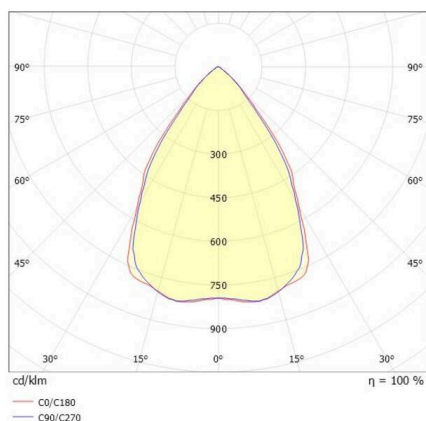
DETTAGLI TECNICI

Lampadina	LED
Potenza sistema [W]	145
Flusso luminoso [lm]	20640
Corrente del secondario [mA]	3300
Temperatura colore	4000K
CRI	>80
UGR	<25
Ottica	lente in plastica di elevata qualità
Alimentatore	con alimentatore
Dimmerabilità	DALI 2, motion swarm
Area di emissione luce	diretta
Angolo apertura fascio luminoso	75°
Tensione	220-240V 50/60Hz
Lunghezza [mm]	280
Altezza [mm]	176
Diametro [mm]	280
Classe di protezione	IP55
Classe di protezione	classe di protezione I
Valore IK	IK08
Materiale	alluminio
Colore base	grigio
RAL	9006
Durata di vita [h]	L80 B10 70 000
Temperatura ambiente	da -30° a +45°
Classe efficienza energetica	D
Numero di lampadine B16A	7
Peso netto [kg]	1,77
EAN numero	9010506916492



Etichetta energetica

CURVA DISTRIBUZIONE LUCE



I valori indicati sono nominali. Tolleranza della potenza e del flusso luminoso +/- 10%.

Tolleranza della temperatura colore: +/- 150 K. I valori sono riferiti ad una temperatura ambiente di 25°C, salvo diversa indicazione.