

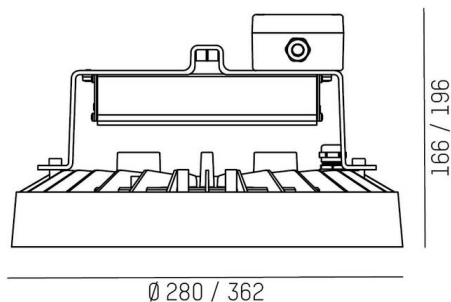
TUNE

157-0126000114442

TUNE S GLAS EXTENSION HALLENREFLEKTORLEUCHTE aus Aluminium, grau, ähnlich RAL 9006, hochwertige Kunststofflinse Accessoire: Glas, Ausstrahlwinkel 75°, Lichtaustritt direkt, UGR <25, mit Betriebsgerät, max. 3300mA, Dimmbarkeit: DALI 2, motion swarm, IP55, inkl. Power Supply für Sensor Standalone-Versionen,



SKIZZE



TECHNISCHE DETAILS

Leuchtmittel	LED
Systemleistung [W]	145
Lichtstrom [lm]	20640
Strom sekundärseitig [mA]	3300
Lichtfarbe	4000K
CRI	>80
UGR	<25
Optik	hochwertige Kunststofflinse
Betriebsgerät	mit Betriebsgerät
Dimmbarkeit	DALI 2, motion swarm
Lichtaustritt	direkt
Ausstrahlwinkel	75°
Spannung	220-240V 50/60Hz

Länge [mm]	280
Höhe [mm]	176
Durchmesser [mm]	280
Schutzart	IP55
Schutzklasse	Schutzklasse I
Stoßfestigkeit	IK08

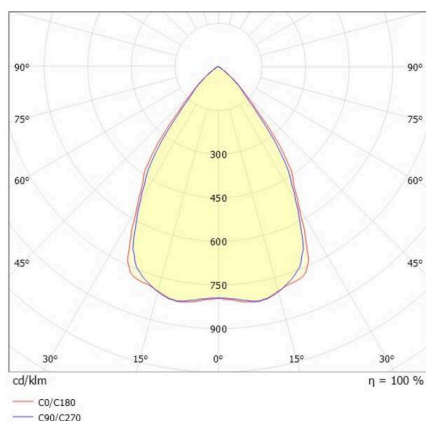
Material	Aluminium
Farbe Leuchte	grau
RAL	9006
Lebensdauer [h]	L80 B10 70 000
Umgebungstemperatur	-30° bis +45°
Energieeffizienzklasse	D
Anzahl Leuchten B16A	7

Nettogewicht [kg]	1,77
EAN-Nummer	9010506916492



Energie Label

LICHTVERTEILUNGSKURVE



Die Werte sind Bemessungswerte. Leistung und Lichtstrom unterliegen initial einer Toleranz von +/- 10%. Toleranz der Farbtemperatur: +/- 150 K. Die Werte gelten, wenn nicht anders angegeben, für eine Umgebungstemperatur von 25°C.