

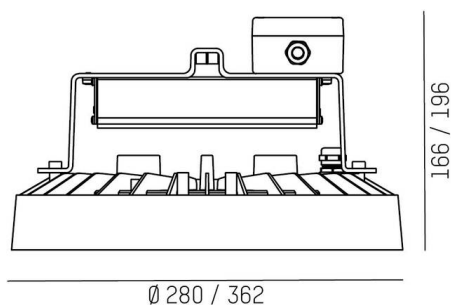
TUNE

157-0116050114442

TUNE S PC EXTENSION LUMINAIRE INDUSTRIEL À RÉFLECTEUR en aluminium, argent, RAL 9006, lentille en plastique de haute qualité
 accessoire: PC, angle de rayonnement 75°, émission direct, UGR <25, avec driver, max. 1900mA, gradation: DALI 2, motion swarm, IP55
 alimentation électrique incluse pour les versions autonomes avec détecteur



ILLUSTRATION



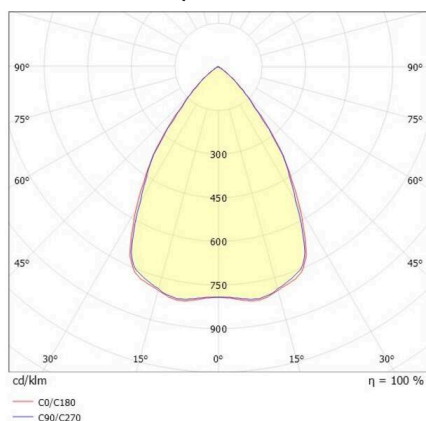
DONNÉES TECHNIQUES

| | |
|---------------------------------|--|
| Ampoule | LED |
| Puissance système [W] | 85 |
| Flux lumineux [lm] | 12860 |
| Courant secondaire [mA] | 1900 |
| Température de couleur | 4000K |
| CRI | >80 |
| UGR | <25 |
| Cache (Diffuseur) | lentille en plastique de haute qualité |
| Driver | avec driver |
| Gradation | DALI 2, motion swarm |
| Émission de lumière | direct |
| Angle de rayonnement | 75° |
| Tension | 220-240V 50/60Hz |
| Longueur [mm] | 280 |
| Hauteur [mm] | 176 |
| Diamètre [mm] | 280 |
| Type de protection | IP55 |
| Classe de protection | classe de protection I |
| Valeur IK | IK10 |
| Matériau | aluminium |
| Couleur du luminaire | gris |
| RAL | 9006 |
| Durée de vie [h] | L80 B10 70 000 |
| Température ambiante | de -30° à +50° |
| Classe d'efficacité énergétique | D |
| Nombre de luminaires sur B16A | 7 |
| IFS | True |
| Poids net [kg] | 1,89 |
| EAN numéro | 9010506916478 |



Label énergie

COURBE PHOTOMÉTRIQUE



Les valeurs indiquées sont des valeurs assignées. La puissance et le flux lumineux sous soumis à une tolérance d'environ 10 %.
 Tolérance de la température de couleur: +/- 150 K. Sauf indication contraire, les valeurs s'appliquent à une température ambiante de 25 °C.