

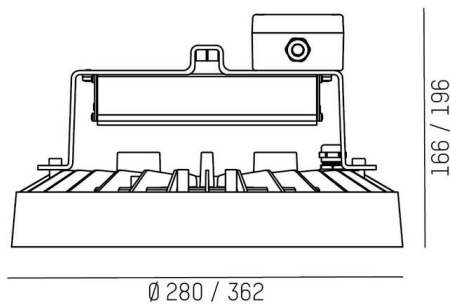
TUNE

157-0116000114442

TUNE S PC EXTENSION HALLENREFLEKTORLEUCHTE aus Aluminium, grau, ähnlich RAL 9006, hochwertige Kunststofflinse Accessoire: PC, Ausstrahlwinkel 75°, Lichtaustritt direkt, UGR <25, mit Betriebsgerät, max. 3300mA, Dimmbarkeit: DALI 2, motion swarm, IP55, inkl. Power Supply für Sensor Standalone-Versionen,



SKIZZE



TECHNISCHE DETAILS

| | |
|---------------------------|-----------------------------|
| Leuchtmittel | LED |
| Systemleistung [W] | 145 |
| Lichtstrom [lm] | 19980 |
| Strom sekundärseitig [mA] | 3300 |
| Lichtfarbe | 4000K |
| CRI | >80 |
| UGR | <25 |
| Optik | hochwertige Kunststofflinse |
| Betriebsgerät | mit Betriebsgerät |
| Dimmbarkeit | DALI 2, motion swarm |
| Lichtaustritt | direkt |
| Ausstrahlwinkel | 75° |
| Spannung | 220-240V 50/60Hz |

| | |
|------------------|----------------|
| Länge [mm] | 280 |
| Höhe [mm] | 176 |
| Durchmesser [mm] | 280 |
| Schutzart | IP55 |
| Schutzklasse | Schutzklasse I |
| Stoßfestigkeit | IK10 |

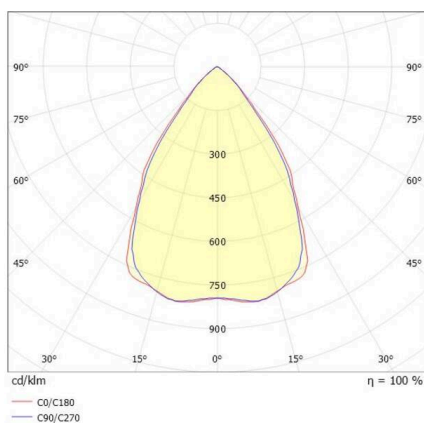
| | |
|------------------------|----------------|
| Material | Aluminium |
| Farbe Leuchte | grau |
| RAL | 9006 |
| Lebensdauer [h] | L80 B10 70 000 |
| Umgebungstemperatur | -30° bis +45° |
| Energieeffizienzklasse | D |
| Anzahl Leuchten B16A | 7 |
| IFS | True |

| | |
|-------------------|---------------|
| Nettogewicht [kg] | 1,89 |
| EAN-Nummer | 9010506916430 |



Energie Label

LICHTVERTEILUNGSKURVE



Die Werte sind Bemessungswerte. Leistung und Lichtstrom unterliegen initial einer Toleranz von +/- 10%. Toleranz der Farbtemperatur: +/- 150 K. Die Werte gelten, wenn nicht anders angegeben, für eine Umgebungstemperatur von 25°C.