

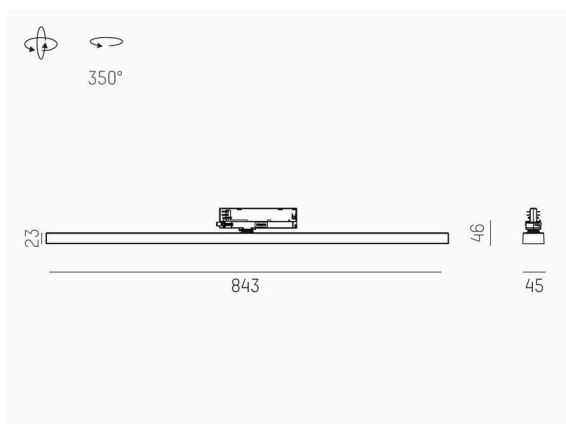
VARIDO 2

149-00203011906c

VARIDO 2 ASYM TRACK SCHIENENSTRAHLER MIT 3-PH ADAPTER aus Stahlblech, schwarz, ähnlich RAL 9005, Dekor schwarz, Linsenoptik mit vakuumbedampftem Reflektor aus Kunststoff Ausstrahlwinkel asymmetrisch, Lichtaustritt direkt, drehbar 350°, mit Betriebsgerät, max. 1050mA, Dimmbarkeit: Casambi, Adapter/Baldachin schwarz, IP20,



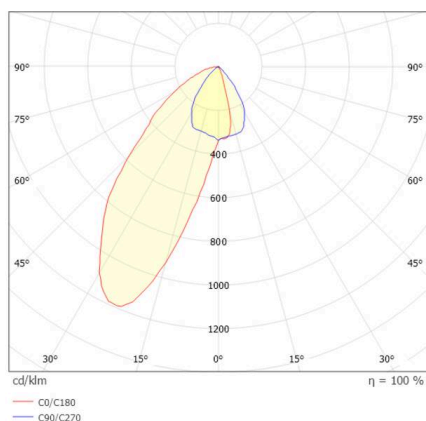
SKIZZE



TECHNISCHE DETAILS

Leuchtmittel	LED
Systemleistung [W]	31
Lichtstrom [lm]	3150
Strom sekundärseitig [mA]	1050
Lichtfarbe	3000K
CRI	>80
Optik	Linsenoptik mit vakuumbedampftem Reflektor aus Kunststoff
Betriebsgerät	mit Betriebsgerät
Dimmbarkeit	Casambi
Lichtaustritt	direkt
Austrahlwinkel	asymmetrisch
Spannung	220-240V 50/60Hz
Länge [mm]	844
Breite [mm]	54
Höhe [mm]	24
Schutzart	IP20
Schutzklasse	Schutzklasse II
Material	Stahlblech
Farbe Leuchte	schwarz
RAL	9005
Farbe Adapter/Baldachin	schwarz
Farbe Dekor	schwarz
Lebensdauer [h]	L80 B10 50 000
Energieeffizienzklasse	C
Anzahl Leuchten B16A	50
Nettogewicht [kg]	1,52
EAN-Nummer	9010870827608

LICHTVERTEILUNGSKURVE



Energie Label



Die Werte sind Bemessungswerte. Leistung und Lichtstrom unterliegen initial einer Toleranz von +/- 10%. Toleranz der Farbtemperatur: +/- 150 K. Die Werte gelten, wenn nicht anders angegeben, für eine Umgebungstemperatur von 25°C.