

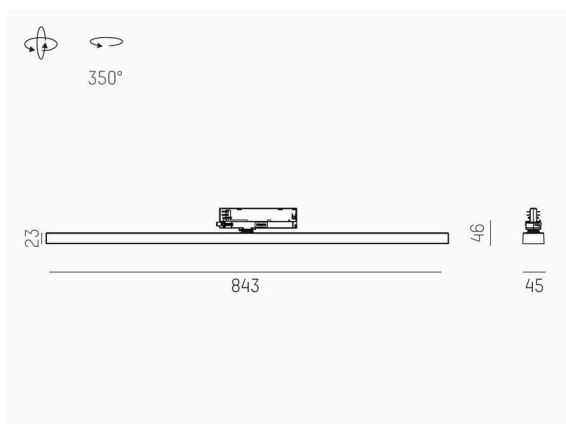
VARIDO 2

149-00203011406c

VARIDO 2 ASYM TRACK PROIETTORE CON ADATTATORE BINARIO TRIFASE in lamiera di acciaio, nero, simile a RAL 9005, Decoro nero, Ottica lente con riflettore in plastica purissima sottovuoto fascio asimmetrico, emissione luminosa diretta, girevole 350°, con alimentatore, max. 1050mA, dimmerabilità: Casambi, adattatore/basetta nero, IP20



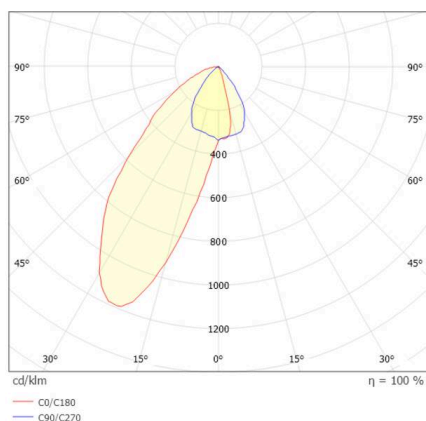
DISEGNO



DETTAGLI TECNICI

Lampadina	LED
Potenza sistema [W]	31
Flusso luminoso [lm]	3150
Corrente del secondario [mA]	1050
Temperatura colore	4000K
CRI	>80
Ottica	lente con riflettore in plastica purissima sottovuoto con alimentatore Casambi
Alimentatore	casambi
Dimmerabilità	diretta
Area di emissione luce	asimmetrico
Angolo apertura fascio luminoso	220-240V 50/60Hz
Tensione	
Lunghezza [mm]	844
Larghezza [mm]	54
Altezza [mm]	24
Classe di protezione	IP20
Classe di protezione II	classe di protezione II
Materiale	lamiera di acciaio
Colore base	nero
RAL	9005
Colore adattatore/basetta	nero
Colore decorazione	nero
Durata di vita [h]	L80 B10 50 000
Classe efficienza energetica	C
Numero di lampadine B16A	50
Peso netto [kg]	1,52
EAN numero	9010870827578

CURVA DISTRIBUZIONE LUCE



Etichetta energetica



I valori indicati sono nominali. Tolleranza della potenza e del flusso luminoso +/- 10%.

Tolleranza della temperatura colore: +/- 150 K. I valori sono riferiti ad una temperatura ambiente di 25°C, salvo diversa indicazione.