

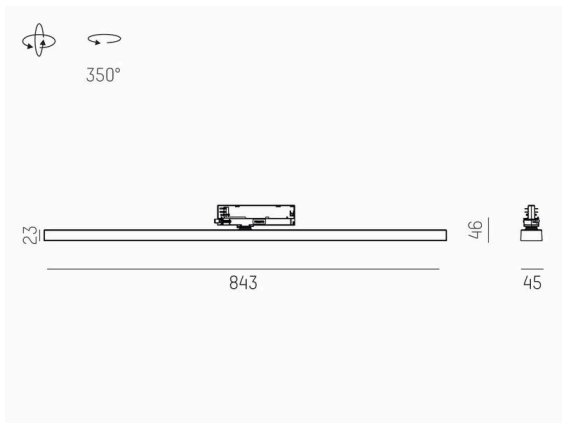
VARIDO 2

149-00203011305c

VARIDO 2 ASYM TRACK PROIETTORE CON ADATTATORE BINARIO TRIFASE in lamiera di acciaio, bianco, simile a RAL 9016, Decoro bianco, Ottica lente con riflettore in plastica purissima sottovuoto fascio asimmetrico, emissione luminosa diretta, girevole 350°, con alimentatore, max. 1050mA, dimmerabilità: Casambi, adattatore/basetta bianco, IP20



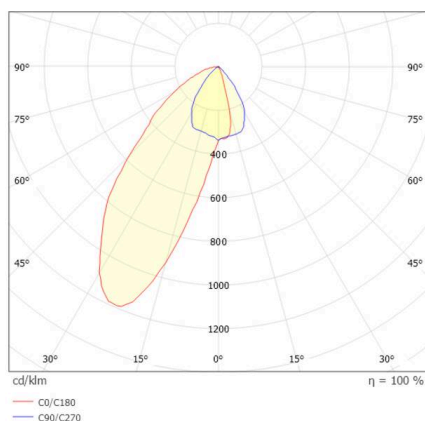
DISEGNO



DETTAGLI TECNICI

Lampadina	LED
Potenza sistema [W]	31
Flusso luminoso [lm]	2940
Corrente del secondario [mA]	1050
Temperatura colore	2700K
CRI	>80
Ottica	lente con riflettore in plastica purissima sottovuoto con alimentatore
Alimentatore	Casambi
Dimmerabilità	diretta
Area di emissione luce	asimmetrico
Angolo apertura fascio luminoso	220-240V 50/60Hz
Tensione	
Lunghezza [mm]	844
Larghezza [mm]	54
Altezza [mm]	24
Classe di protezione	IP20
Classe di protezione II	classe di protezione II
Materiale	lamiera di acciaio
Colore base	bianco
RAL	9016
Colore adattatore/basetta	bianco
Colore decorazione	bianco
Durata di vita [h]	L80 B10 50 000
Classe efficienza energetica	C
Numero di lampadine B16A	50
Peso netto [kg]	1,52
EAN numero	9010870827530

CURVA DISTRIBUZIONE LUCE



Etichetta energetica



I valori indicati sono nominali. Tolleranza della potenza e del flusso luminoso +/- 10%.

Tolleranza della temperatura colore: +/- 150 K. I valori sono riferiti ad una temperatura ambiente di 25°C, salvo diversa indicazione.