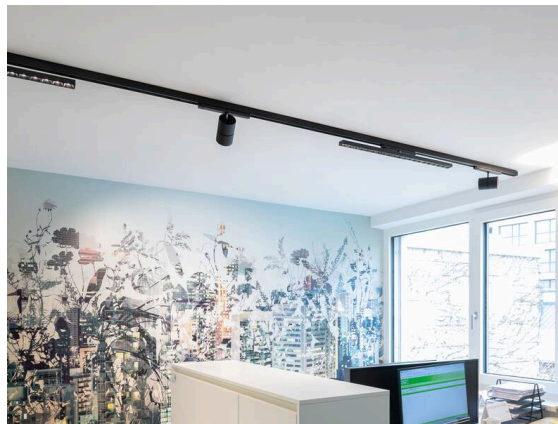


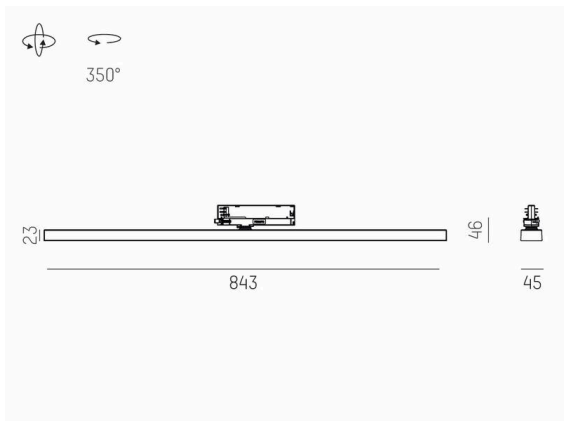
VARIDO 2

149-00101021705c

VARIDO 2 BASIC TRACK SCHIENENSTRAHLER MIT 3-PH ADAPTER aus Stahlblech, weiß, ähnlich RAL 9016, Linsenoptik mit vakuumbedampftem Reflektor aus Kunststoff Ausstrahlwinkel 66°, Lichtaustritt direkt, UGR <19, drehbar 350°, mit Betriebsgerät, max. 850mA, Dimmbarkeit: Casambi, Adapter/Baldachin weiß, IP20,



SKIZZE



TECHNISCHE DETAILS

| | |
|---------------------------|---|
| Leuchtmittel | LED |
| Systemleistung [W] | 32 |
| Lichtstrom [lm] | 4530 |
| Strom sekundärseitig [mA] | 850 |
| Lichtfarbe | 3500K |
| CRI | >80 |
| UGR | <19 |
| Optik | Linsenoptik mit vakuumbedampftem Reflektor aus Kunststoff mit Betriebsgerät |
| Betriebsgerät | Casambi |
| Dimmbarkeit | direkt |
| Lichtaustritt | 66° |
| Austrahlwinkel | 220-240V 50/60Hz |
| Spannung | |
| Länge [mm] | 844 |
| Breite [mm] | 54 |
| Höhe [mm] | 24 |
| Schutzart | IP20 |
| Schutzklasse | Schutzklasse II |
| Material | Stahlblech |
| Farbe Leuchte | weiß |
| RAL | 9016 |
| Farbe Adapter/Baldachin | weiß |
| Lebensdauer [h] | L80 B10 50 000 |
| Energieeffizienzklasse | C |
| Anzahl Leuchten B16A | 50 |
| Nettogewicht [kg] | 1,50 |
| EAN-Nummer | 9010870827356 |

LICHTVERTEILUNGSKURVE



Energie Label



Die Werte sind Bemessungswerte. Leistung und Lichtstrom unterliegen initial einer Toleranz von +/- 10%. Toleranz der Farbtemperatur: +/- 150 K. Die Werte gelten, wenn nicht anders angegeben, für eine Umgebungstemperatur von 25°C.