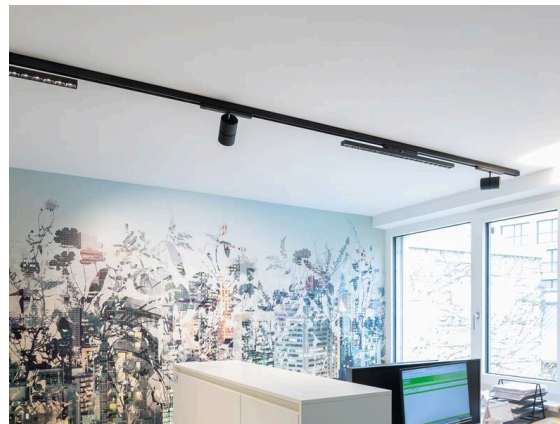


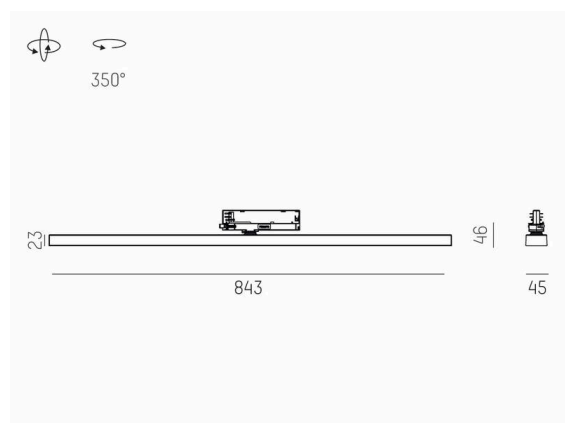
VARIDO 2

149-00101021404c

VARIDO 2 BASIC TRACK SPOT POUR RAIL AVEC ADAPTATEUR 3 PHASES en tôle d'acier, gris, RAL 9004, Lentille optique avec réflecteur métallisé sous vide en plastique angle de rayonnement 66°, émission direct, UGR <19, rotatif sur 350°, avec driver, max. 850mA, gradation: Casambi, adaptateur/patère gris, IP20



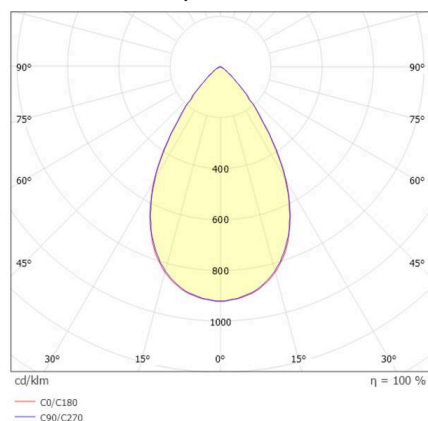
ILLUSTRATION



DONNÉES TECHNIQUES

Ampoule	LED
Puissance système [W]	32
Flux lumineux [lm]	4770
Courant secondaire [mA]	850
Température de couleur	4000K
CRI	>80
UGR	<19
Cache (Diffuseur)	lentille optique avec réflecteur métallisé sous vide en plastique avec driver
Driver	Casambi
Gradation	direct
Émission de lumière	66°
Angle de rayonnement	220-240V 50/60Hz
Tension	
Longueur [mm]	844
Largeur [mm]	54
Hauteur [mm]	24
Type de protection	IP20
Classe de protection	classe de protection II
Matériau	tôle d'acier
Couleur du luminaire	gris
RAL	9004
Couleur adaptateur/patère	gris
Durée de vie [h]	L80 B10 50 000
Classe d'efficacité énergétique	C
Nombre de luminaires sur B16A	50
Poids net [kg]	1,50
EAN numéro	9010870827318

COURBE PHOTOMÉTRIQUE



Label énergie



Les valeurs indiquées sont des valeurs assignées. La puissance et le flux lumineux sous soumis à une tolérance d'environ 10 %.
Tolérance de la température de couleur: +/- 150 K. Sauf indication contraire, les valeurs s'appliquent à une température ambiante de 25 °C.