

TUNE

157-0116030119442

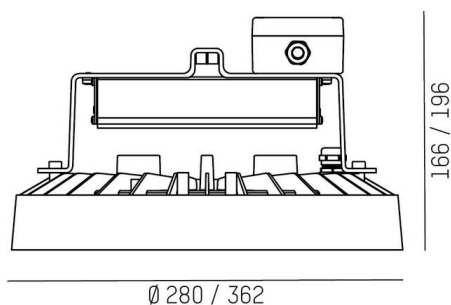
TUNE S PC EXTENSION LUMINAIRE INDUSTRIEL À RÉFLECTEUR en aluminium, argent, RAL 9006, lentille en plastique de haute qualité
 accessoire: PC, angle de rayonnement 75°, émission direct, UGR <25, avec driver, max. 2600mA, gradation: DALI 2, motion swarm, IP55
 alimentation électrique incluse pour les versions autonomes avec détecteur



DONNÉES TECHNIQUES

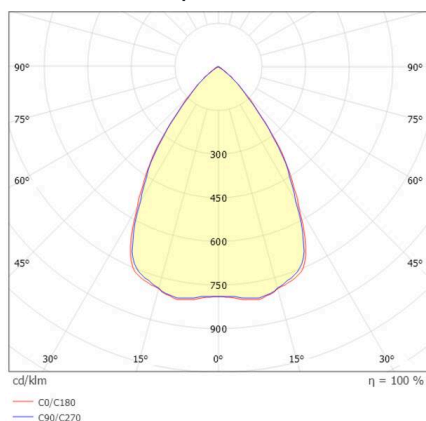
Ampoule	LED
Puissance système [W]	116
Flux lumineux [lm]	15980
Courant secondaire [mA]	2600
Température de couleur	3000K
CRI	>80
UGR	<25
Cache (Diffuseur)	lentille en plastique de haute qualité
Driver	avec driver
Gradation	DALI 2, motion swarm
Émission de lumière	direct
Angle de rayonnement	75°
Tension	220-240V 50/60Hz
Longueur [mm]	280
Hauteur [mm]	176
Diamètre [mm]	280
Type de protection	IP55
Classe de protection	classe de protection I
Valeur IK	IK10
Matériau	aluminium
Couleur du luminaire	gris
RAL	9006
Durée de vie [h]	L80 B10 70 000
Température ambiante	de -30° à +45°
Classe d'efficacité énergétique	D
Nombre de luminaires sur B16A	7
IFS	True
Poids net [kg]	1,87
EAN numéro	9010870837133

ILLUSTRATION



Label énergie

COURBE PHOTOMÉTRIQUE



Les valeurs indiquées sont des valeurs assignées. La puissance et le flux lumineux sous soumis à une tolérance d'environ 10 %.
 Tolérance de la température de couleur: +/- 150 K. Sauf indication contraire, les valeurs s'appliquent à une température ambiante de 25 °C.