

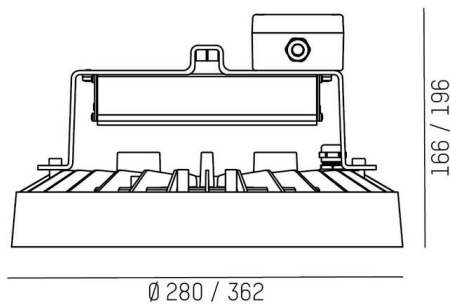
TUNE

157-0116030119442

TUNE S PC EXTENSION HALLENREFLEKTORLEUCHTE aus Aluminium, grau, ähnlich RAL 9006, hochwertige Kunststofflinse Accessoire: PC, Ausstrahlwinkel 75°, Lichtaustritt direkt, UGR <25, mit Betriebsgerät, max. 2600mA, Dimmbarkeit: DALI 2, motion swarm, IP55, inkl. Power Supply für Sensor Standalone-Versionen,



SKIZZE



TECHNISCHE DETAILS

Leuchtmittel	LED
Systemleistung [W]	116
Lichtstrom [lm]	15980
Strom sekundärseitig [mA]	2600
Lichtfarbe	3000K
CRI	>80
UGR	<25
Optik	hochwertige Kunststofflinse
Betriebsgerät	mit Betriebsgerät
Dimmbarkeit	DALI 2, motion swarm
Lichtaustritt	direkt
Ausstrahlwinkel	75°
Spannung	220-240V 50/60Hz

Länge [mm]	280
Höhe [mm]	176
Durchmesser [mm]	280
Schutzart	IP55
Schutzklasse	Schutzklasse I
Stoßfestigkeit	IK10

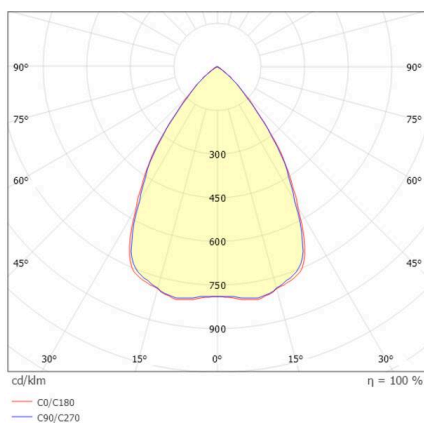
Material	Aluminium
Farbe Leuchte	grau
RAL	9006
Lebensdauer [h]	L80 B10 70 000
Umgebungstemperatur	-30° bis +45°
Energieeffizienzklasse	D
Anzahl Leuchten B16A	7
IFS	True

Nettogewicht [kg]	1,87
EAN-Nummer	9010870837133



Energie Label

LICHTVERTEILUNGSKURVE



Die Werte sind Bemessungswerte. Leistung und Lichtstrom unterliegen initial einer Toleranz von +/- 10%. Toleranz der Farbtemperatur: +/- 150 K. Die Werte gelten, wenn nicht anders angegeben, für eine Umgebungstemperatur von 25°C.