

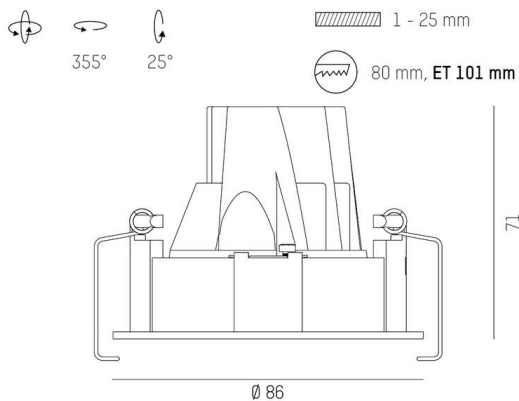
DARK NIGHT

684-00404054305v1

DARK NIGHT TURN XS R EINBAUSTRALER aus Aluminium, weiß, ähnlich RAL 9016, Dekor gold, hocheffizienter, vakuumbedampfter Reflektor aus Aluminium Ausstrahlwinkel 40°, Lichtaustritt direkt, UGR <19, drehbar 355°, schwenkbar 25°, ohne Betriebsgerät, max. 250/350mA, Dimmbarkeit: siehe Betriebsgerät, IP20,



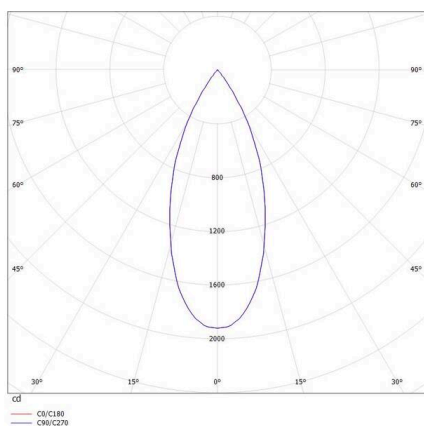
SKIZZE



TECHNISCHE DETAILS

Leuchtmittel	LED 9/13W
Lichtstrom [lm]	780/1040
Strom sekundärseitig [mA]	250/350
Lichtfarbe	2700K
CRI	PREMIUM>90
UGR	<19
Optik	vakuumbedampfter Reflektor aus Aluminium
Betriebsgerät	ohne Betriebsgerät
Dimmbarkeit	siehe Betriebsgerät
Lichtaustritt	direkt
Ausstrahlwinkel	40°
Länge [mm]	86
Höhe [mm]	71
Durchmesser [mm]	86
Deckenausschnitt [mm]	80
Deckenstärke [mm]	1-25
Einbautiefe [mm]	101
Schutzart	IP20
Schutzklasse	Schutzklasse II
Stoßfestigkeit	IK02
Material	Aluminium
Farbe Leuchte	weiß
RAL	9016
Farbe Dekor	gold
Lebensdauer [h]	L80 B10 50 000
Energieeffizienzklasse	E
Nettogewicht [kg]	0,34
EAN-Nummer	9010506115253

LICHTVERTEILUNGSKURVE



Energie Label



Die Werte sind Bemessungswerte. Leistung und Lichtstrom unterliegen initial einer Toleranz von +/- 10%. Toleranz der Farbtemperatur: +/- 150 K. Die Werte gelten, wenn nicht anders angegeben, für eine Umgebungstemperatur von 25°C.