

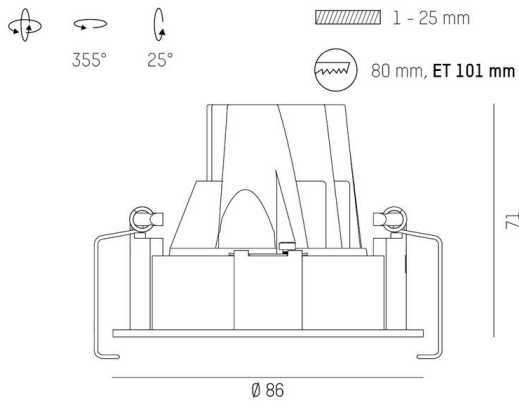
DARK NIGHT

684-00403052405v1

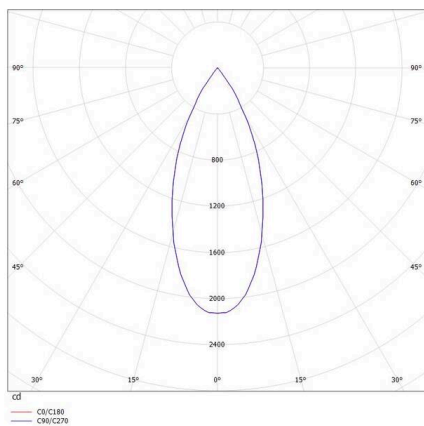
DARK NIGHT TURN XS R SPOT ENCASTRÉ en aluminium, blanc, RAL 9016, décor laqué noire, réflecteur haute efficacité, métallisé sous vide, en aluminium angle de rayonnement 40°, émission direct, UGR <19, rotatif sur 355°, pivotant sur 25°, sans driver, max. 250/350mA, gradation: voir driver, IP20



ILLUSTRATION



COURBE PHOTOMÉTRIQUE



DONNÉES TECHNIQUES

Ampoule	LED 9/13W
Flux lumineux (lm)	960/1280
Courant secondaire (mA)	250/350
Température de couleur	4000K
CRI	>90
UGR	<19
Cache (Diffuseur)	réflecteur métallisé sous vide en aluminium sans driver
Driver	voir driver
Gradation	direct
Emission de lumière	40°
Angle de rayonnement	
Longueur (mm)	86
Hauteur (mm)	71
Diamètre (mm)	86
Dimension de la découpe plafond (mm)	80
Épaisseur du plafond (mm)	1-25
Profondeur d'encastrement (mm)	101
Type de protection	IP20
Classe de protection	classe de protection II
Valeur IK	IK02
Matériau	aluminium
Couleur du luminaire	blanc
RAL	9016
Couleur des éléments décoratifs	laqué noire
Durée de vie [h]	L80 B10 50 000
Classe d'efficacité énergétique	D
Poids net [kg]	0,34
EAN numéro	9010506114034



Label énergie



Les valeurs indiquées sont des valeurs assignées. La puissance et le flux lumineux sous soumis à une tolérance d'environ 10 %. Tolérance de la température de couleur: +/- 150 K. Sauf indication contraire, les valeurs s'appliquent à une température ambiante de 25 °C.