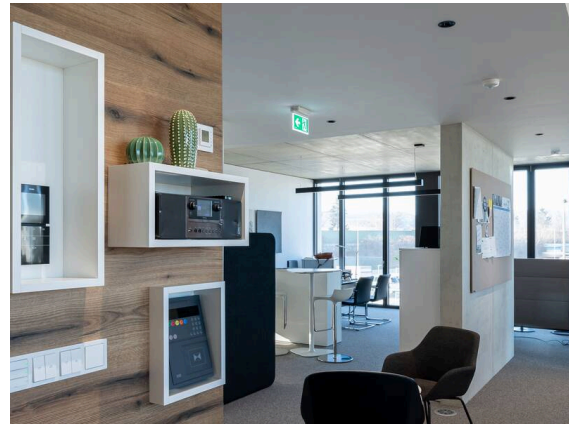


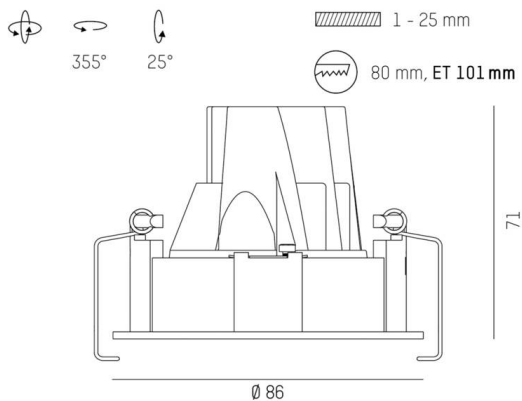
DARK NIGHT

684-00402082406v1

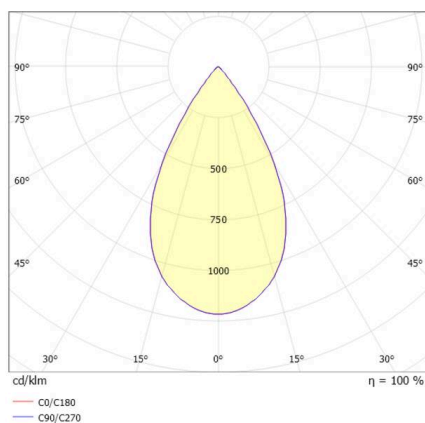
DARK NIGHT TURN XS R EINBAUSTRALER aus Aluminium, schwarz, ähnlich RAL 9005, Dekor silber, hocheffizienter, vakuumbedampfter Reflektor aus Aluminium Ausstrahlwinkel 60°, Lichtaustritt direkt, UGR <19, drehbar 355°, schwenkbar 25°, ohne Betriebsgerät, max. 250/350mA, Dimmbarkeit: siehe Betriebsgerät, IP20,



SKIZZE



LICHTVERTEILUNGSKURVE



TECHNISCHE DETAILS

| | |
|---------------------------|--|
| Leuchtmittel | LED 9/13W |
| Lichtstrom [lm] | 960/1280 |
| Strom sekundärseitig [mA] | 250/350 |
| Lichtfarbe | 4000K |
| CRI | >90 |
| UGR | <19 |
| Optik | vakuumbedampfter Reflektor aus Aluminium |
| Betriebsgerät | ohne Betriebsgerät |
| Dimmbarkeit | siehe Betriebsgerät |
| Lichtaustritt | direkt |
| Ausstrahlwinkel | 60° |
| Länge [mm] | 86 |
| Höhe [mm] | 71 |
| Durchmesser [mm] | 86 |
| Deckenausschnitt [mm] | 80 |
| Deckenstärke [mm] | 1-25 |
| Einbautiefe [mm] | 101 |
| Schutzart | IP20 |
| Schutzklasse | Schutzklasse II |
| Stoßfestigkeit | IK02 |
| Material | Aluminium |
| Farbe Leuchte | schwarz |
| RAL | 9005 |
| Farbe Dekor | silber |
| Lebensdauer [h] | L80 B10 50 000 |
| Energieeffizienzklasse | D |
| Nettogewicht [kg] | 0,34 |
| EAN-Nummer | 9010506862317 |



Energie Label



Die Werte sind Bemessungswerte. Leistung und Lichtstrom unterliegen initial einer Toleranz von +/- 10%. Toleranz der Farbtemperatur: +/- 150 K. Die Werte gelten, wenn nicht anders angegeben, für eine Umgebungstemperatur von 25°C.