

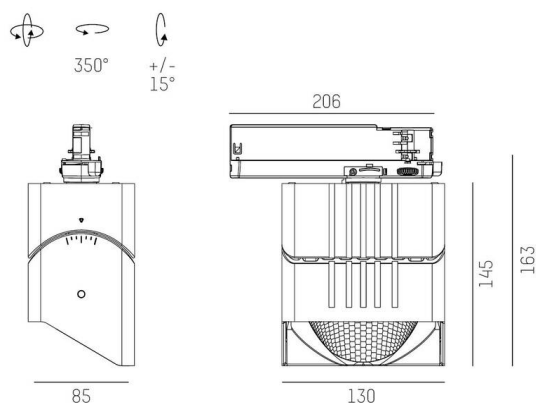
ARTIS

704-111010143050v1

ARTIS 1 TRACK SCHIENENSTRAHLER MIT 3-PH ADAPTER aus Aluminium, weiß, ähnlich RAL 9016, hocheffizienter, vakuumbedampfter Reflektor aus Kunststoff Ausstrahlwinkel asymmetrisch, Lichtaustritt direkt, drehbar 350°, schwenkbar 30°, mit Betriebsgerät, max. 1050mA, Dimmbarkeit: nicht dimmbar, Adapter/Baldachin weiß, IP20, Mit der Möglichkeit zur Anbringung des Lightguiders für die Beleuchtung der 3. Ebene,



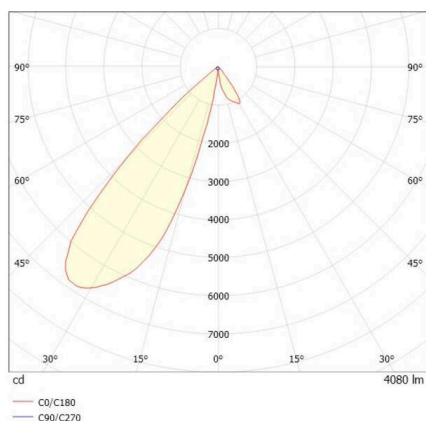
SKIZZE



TECHNISCHE DETAILS

Leuchtmittel	LED
Systemleistung [W]	40
Lichtstrom [lm]	4090
Strom sekundärseitig [mA]	1050
Lichtfarbe	2700K
CRI	PREMIUM>90
Optik	vakuumbedampfter Reflektor aus Kunststoff
Betriebsgerät	mit Betriebsgerät
Dimmbarkeit	nicht dimmbar
Lichtaustritt	direkt
Ausstrahlwinkel	asymmetrisch
Spannung	220-240V 50/60Hz
Länge [mm]	171,5
Breite [mm]	85
Höhe [mm]	163
Schutzart	IP20
Schutzklasse	Schutzklasse II
Material	Aluminium
Farbe Leuchte	weiß
RAL	9016
Farbe Adapter/Baldachin	weiß
Lebensdauer [h]	L80 B10 50 000
Energieeffizienzklasse	E
Anzahl Leuchten B16A	47
Nettogewicht [kg]	1,11
EAN-Nummer	9010870136007

LICHTVERTEILUNGSKURVE



Energie Label



Die Werte sind Bemessungswerte. Leistung und Lichtstrom unterliegen initial einer Toleranz von +/- 10%. Toleranz der Farbtemperatur: +/- 150 K. Die Werte gelten, wenn nicht anders angegeben, für eine Umgebungstemperatur von 25°C.