

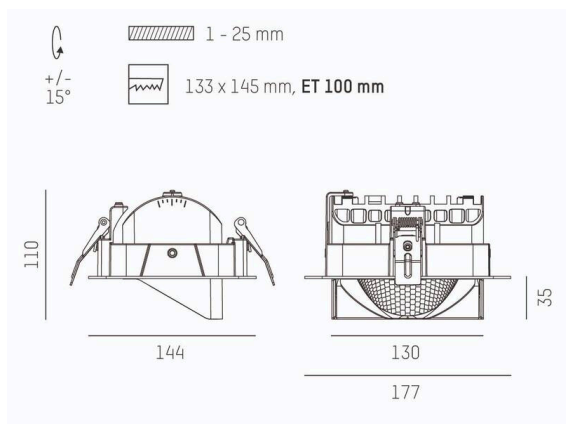
ARTIS

704-21103012405v1

ARTIS 1 MATRIX FLOOR R SPOT ENCASTRÉ en aluminium, blanc, RAL 9016, réflecteur haute efficacité, métallisé sous vide, en plastique angle de rayonnement asymétrique, émission direct, pivotant sur 30°, sans driver, max. 1050mA, gradation: voir driver, IP20 possibilité d'ajouter le Light Guider pour l'éclairage du 3ème niveau et matrice de sol réglable électriquement sur 3 niveaux,



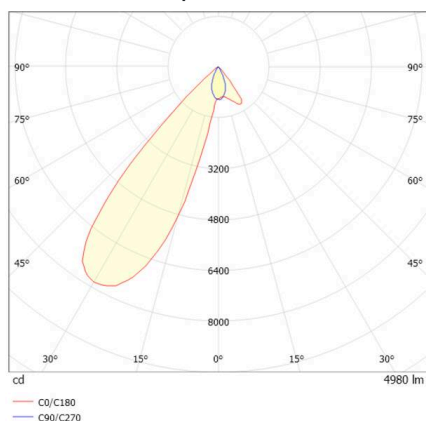
ILLUSTRATION



DONNÉES TECHNIQUES

Ampoule	LED 40W
Flux lumineux [lm]	4990
Courant secondaire [mA]	1050
Température de couleur	4000K
CRI	>90
Cache (Diffuseur)	réflecteur métallisé sous vide en plastique sans driver
Driver	voir driver
Gradation	direct
Émission de lumière	asymétrique
Angle de rayonnement	
Longueur [mm]	177
Largeur [mm]	144
Hauteur [mm]	110/35
Dimension de la découpe plafond [mm]	133x145
Épaisseur du plafond [mm]	1-25
Profondeur d'encastrement [mm]	100
Type de protection	IP20
Classe de protection	classe de protection II
Matériau	aluminium
Couleur du luminaire	blanc
RAL	9016
Durée de vie [h]	L80 B10 50 000
Classe d'efficacité énergétique	D
Poids net [kg]	1,05
EAN numéro	9010870135673

COURBE PHOTOMÉTRIQUE



Label énergie



Les valeurs indiquées sont des valeurs assignées. La puissance et le flux lumineux sous soumis à une tolérance d'environ 10 %. Tolérance de la température de couleur: +/- 150 K. Sauf indication contraire, les valeurs s'appliquent à une température ambiante de 25 °C.