

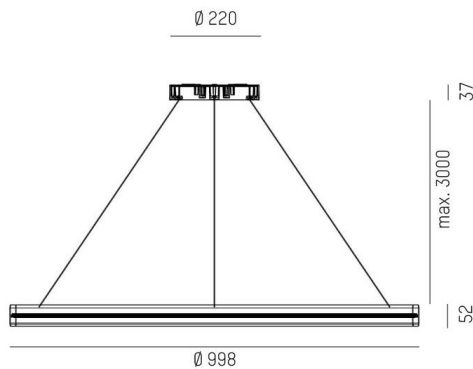
LON

224-012112123050600d

LON ROUND 1000 PDI SUSPENSION en aluminium, blanc, RAL 9016, diffuseur opale en silicone angle de rayonnement 114°, émission direct/indirect, avec driver, gradation: DALI, câble d'alimentation noir, Soft-Touch, adaptateur/patère noir, longueur de suspension 3000mm, IP20 patère centrale



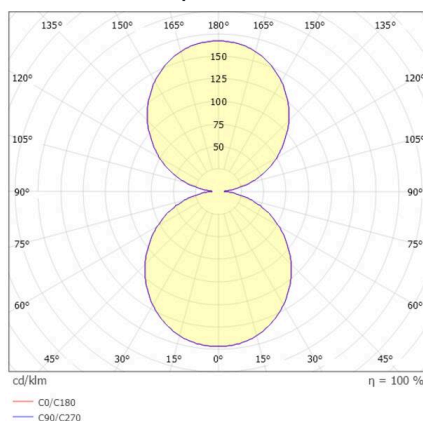
ILLUSTRATION



DONNÉES TECHNIQUES

Ampoule	LED
Puissance système [W]	68
Flux lumineux [lm]	3660
Température de couleur	2700K
CRI	>90
Cache (Diffuseur)	diffuseur opale en silicone
Driver	avec driver
Gradation	DALI
Émission de lumière	direct/indirect
Angle de rayonnement	114°
Tension	220-240V 50/60Hz
Longueur [mm]	998
Longueur de suspension [mm]	3000
Diamètre [mm]	1000
Type de protection	IP20
Classe de protection	classe de protection I
Matériau	aluminium
Couleur du luminaire	blanc
RAL	9016
Couleur adaptateur/patère	noir
Câble	noir, Soft-Touch
Durée de vie [h]	L80 B10 50 000
Classe d'efficacité énergétique	G
Poids net [kg]	4,53
EAN numéro	9010979040960

COURBE PHOTOMÉTRIQUE



Label énergie



Les valeurs indiquées sont des valeurs assignées. La puissance et le flux lumineux sous soumis à une tolérance d'environ 10 %. Tolérance de la température de couleur: +/- 150 K. Sauf indication contraire, les valeurs s'appliquent à une température ambiante de 25 °C.