

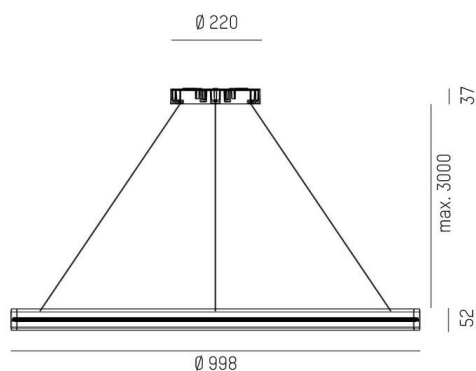
LON

224-012112123050500c

LON ROUND 1000 PDI SUSPENSION en aluminium, blanc, RAL 9016, diffuseur opale en silicone angle de rayonnement 114°, émission direct/indirect, avec driver, gradation: Casambi, câble d'alimentation noir, Soft-Touch, adaptateur/patère blanc, longueur de suspension 3000mm, IP20 patère centrale



ILLUSTRATION



DONNÉES TECHNIQUES

| | |
|---------------------------------|-----------------------------|
| Ampoule | LED |
| Puissance système [W] | 68 |
| Flux lumineux [lm] | 3660 |
| Température de couleur | 2700K |
| CRI | >90 |
| Cache (Diffuseur) | diffuseur opale en silicone |
| Driver | avec driver |
| Gradation | Casambi |
| Émission de lumière | direct/indirect |
| Angle de rayonnement | 114° |
| Tension | 220-240V 50/60Hz |
| Longueur [mm] | 998 |
| Longueur de suspension [mm] | 3000 |
| Diamètre [mm] | 1000 |
| Type de protection | IP20 |
| Classe de protection | classe de protection I |
| Matériau | aluminium |
| Couleur du luminaire | blanc |
| RAL | 9016 |
| Couleur adaptateur/patère | blanc |
| Câble | noir, Soft-Touch |
| Durée de vie [h] | L80 B10 50 000 |
| Classe d'efficacité énergétique | G |
| Poids net [kg] | 4,50 |
| EAN numéro | 9010979040946 |

COURBE PHOTOMÉTRIQUE



Label énergie



Les valeurs indiquées sont des valeurs assignées. La puissance et le flux lumineux sous soumis à une tolérance d'environ 10 %. Tolérance de la température de couleur: +/- 150 K. Sauf indication contraire, les valeurs s'appliquent à une température ambiante de 25 °C.