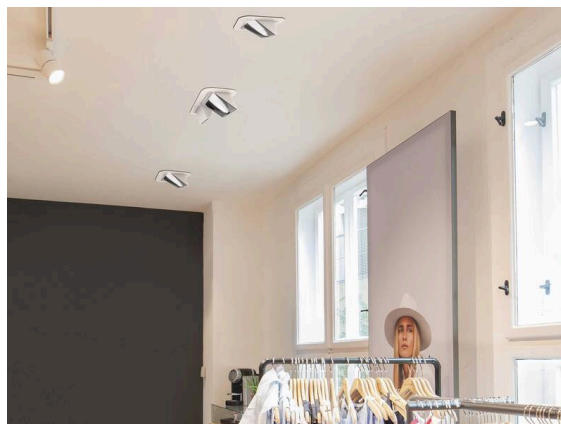


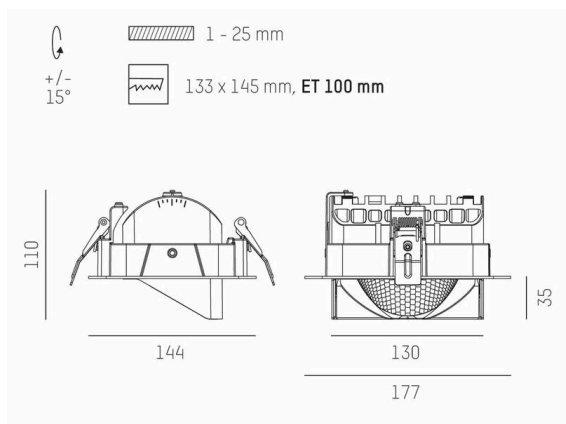
ARTIS

704-21101014305v1

ARTIS 1 R EINBAUSTRALER aus Aluminium, weiß, ähnlich RAL 9016, hocheffizienter, vakuumbedampfter Reflektor aus Kunststoff
 Ausstrahlwinkel asymmetrisch, Lichtaustritt direkt, schwenkbar 30°, ohne Betriebsgerät, max. 1050mA, Dimmbarkeit: siehe Betriebsgerät, IP20, Mit der Möglichkeit zur Anbringung des Lightguiders für die Beleuchtung der 3. Ebene,



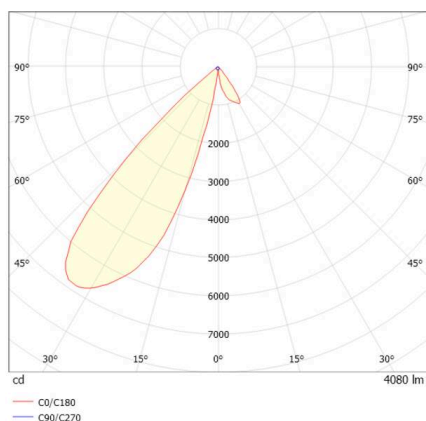
SKIZZE



TECHNISCHE DETAILS

Leuchtmittel	LED 40W
Lichtstrom [lm]	4090
Strom sekundärseitig [mA]	1050
Lichtfarbe	2700K
CRI	PREMIUM >90
Optik	vakuumbedampfter Reflektor aus Kunststoff
Betriebsgerät	ohne Betriebsgerät
Dimmbarkeit	siehe Betriebsgerät
Lichtaustritt	direkt
Ausstrahlwinkel	asymmetrisch
Länge [mm]	176
Breite [mm]	144
Höhe [mm]	110/35
Deckenausschnitt [mm]	133x145
Deckenstärke [mm]	1-25
Einbautiefe [mm]	100
Schutzart	IP20
Schutzklasse	Schutzklasse II
Material	Aluminium
Farbe Leuchte	weiß
RAL	9016
Lebensdauer [h]	L80 B10 50 000
Energieeffizienzklasse	E
Nettogewicht [kg]	0,98
EAN-Nummer	9010870136427

LICHTVERTEILUNGSKURVE



Energie Label



Die Werte sind Bemessungswerte. Leistung und Lichtstrom unterliegen initial einer Toleranz von +/- 10%.
 Toleranz der Farbtemperatur: +/- 150 K. Die Werte gelten, wenn nicht anders angegeben, für eine Umgebungstemperatur von 25°C.