

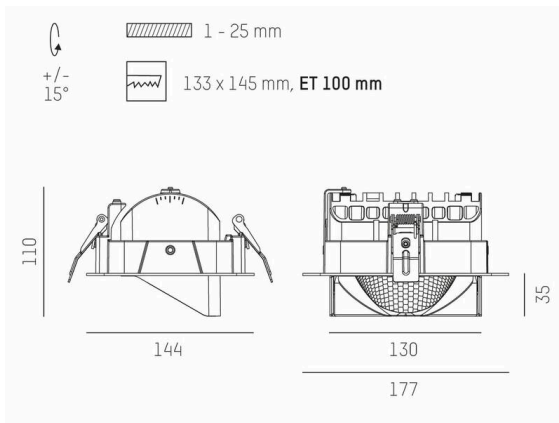
ARTIS

704-21101012406v1

ARTIS 1 R INCASSO in alluminio, nero, simile a RAL 9005, riflettore in plastica purissima sottovuoto di elevata efficienza energetica fascio asimmetrico, emissione luminosa diretta, orientabile 30°, senza alimentatore, max. 1050mA, dimmerabilità: vedi alimentatore, IP20 con la possibilità di attaccare il Lightguider per l'illuminazione del 3° livello



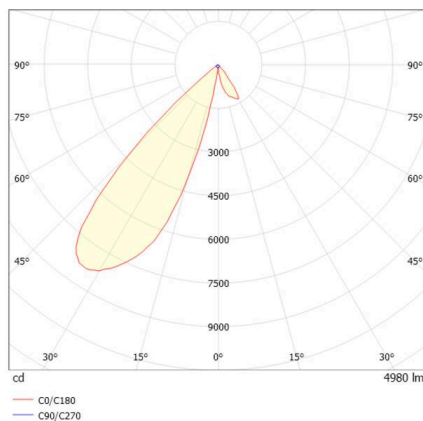
DISEGNO



DETTAGLI TECNICI

Lampadina	LED 40W
Flusso luminoso (lm)	4990
Corrente del secondario (mA)	1050
Temperatura colore	4000K
CRI	>90
Ottica	riflettore in plastica purissima sottovuoto senza alimentatore
Alimentatore	vedi alimentatore
Dimmerabilità	diretta
Area di emissione luce	asimmetrico
Angolo apertura fascio luminoso	
Lunghezza (mm)	176
Larghezza (mm)	144
Altezza (mm)	110/35
Dimensione taglio soffitto (mm)	133x145
Spessore soffitto (mm)	1-25
Prof. d'incasso (mm)	100
Classe di protezione	IP20
	classe di protezione II
Materiale	alluminio
Colore base	nero
RAL	9005
Durata di vita (h)	L80 B10 50 000
Classe efficienza energetica	D
Peso netto (kg)	0,89
EAN numero	9010870135666

CURVA DISTRIBUZIONE LUCE



Etichetta energetica



I valori indicati sono nominali. Tolleranza della potenza e del flusso luminoso +/- 10%.

Tolleranza della temperatura colore: +/- 150 K. I valori sono riferiti ad una temperatura ambiente di 25°C, salvo diversa indicazione.