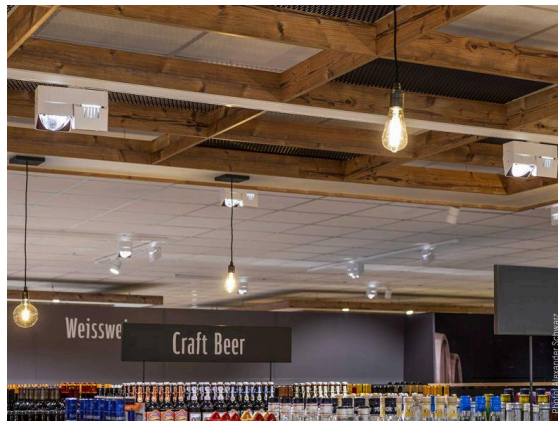
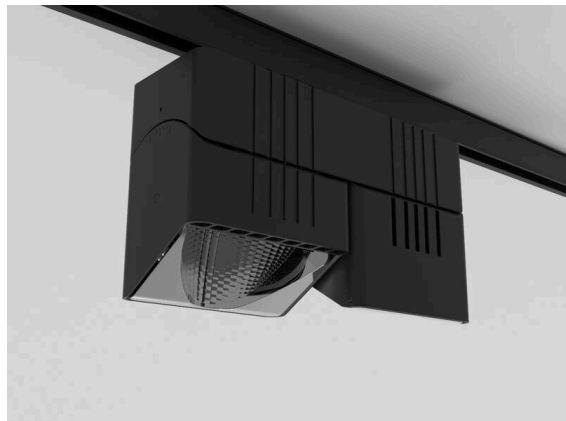


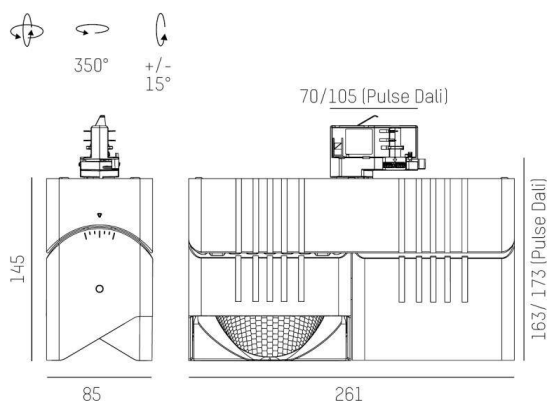
ARTIS

704-112010287060v1

ARTIS 2 TRACK SCHIENENSTRAHLER MIT 3-PH ADAPTER aus Aluminium, schwarz, ähnlich RAL 9005, hocheffizienter, vakuumbedampfter Reflektor aus Kunststoff Ausstrahlwinkel double asym, Lichtaustritt direkt, drehbar 350°, schwenkbar 30°, mit Betriebsgerät, max. 800mA, Dimmbarkeit: nicht dimmbar, Adapter/Baldachin schwarz, IP20, Mit der Möglichkeit zur Anbringung des Lightguiders für die Beleuchtung der 3. Ebene,



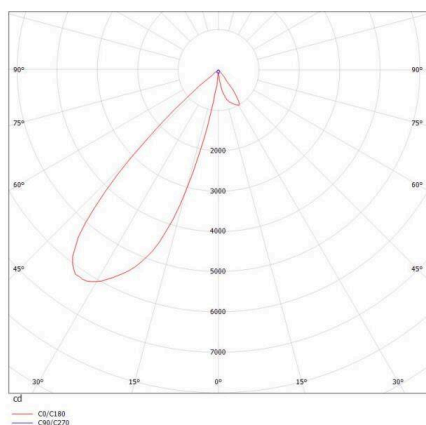
SKIZZE



TECHNISCHE DETAILS

Leuchtmittel	LED
Systemleistung [W]	64
Lichtstrom [lm]	8010
Strom sekundärseitig [mA]	800
Lichtfarbe	3500K
CRI	HE>90
Optik	vakuumbedampfter Reflektor aus Kunststoff
Betriebsgerät	mit Betriebsgerät
Dimmbarkeit	nicht dimmbar
Lichtaustritt	direkt
Ausstrahlwinkel	double asym
Spannung	220-240V 50/60Hz
Länge [mm]	261
Breite [mm]	85
Höhe [mm]	163
Schutzart	IP20
Schutzklasse	Schutzklasse I
Material	Aluminium
Farbe Leuchte	schwarz
RAL	9005
Farbe Adapter/Baldachin	schwarz
Lebensdauer [h]	L80 B10 50 000
Energieeffizienzklasse	D
Anzahl Leuchten B16A	50
Nettogewicht [kg]	2,07
EAN-Nummer	9010870354876

LICHTVERTEILUNGSKURVE



Energie Label



Die Werte sind Bemessungswerte. Leistung und Lichtstrom unterliegen initial einer Toleranz von +/- 10%. Toleranz der Farbtemperatur: +/- 150 K. Die Werte gelten, wenn nicht anders angegeben, für eine Umgebungstemperatur von 25°C.