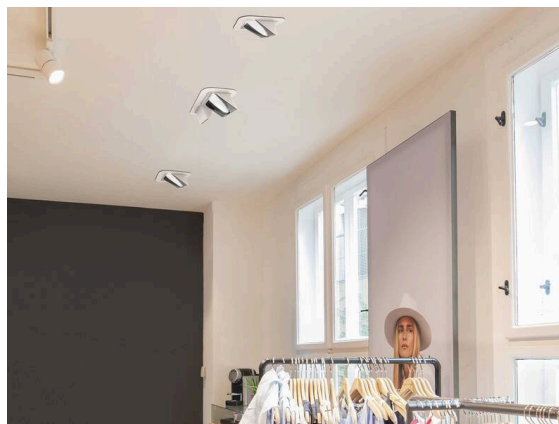


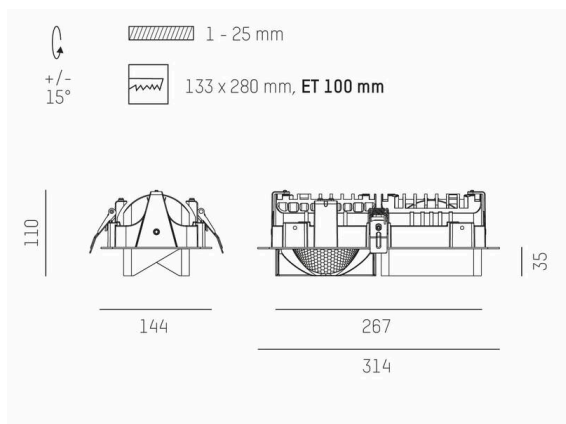
ARTIS

704-21211028706v1

ARTIS 2 SINGLE SHELF R EINBAUSTRALER aus Aluminium, schwarz, ähnlich RAL 9005, hocheffizienter, vakuumbedampfter Reflektor aus Kunststoff Ausstrahlwinkel Gondelkopf, Lichtaustritt direkt, schwenkbar 30°, ohne Betriebsgerät, max. 800mA, Dimmbarkeit: siehe Betriebsgerät, IP20,



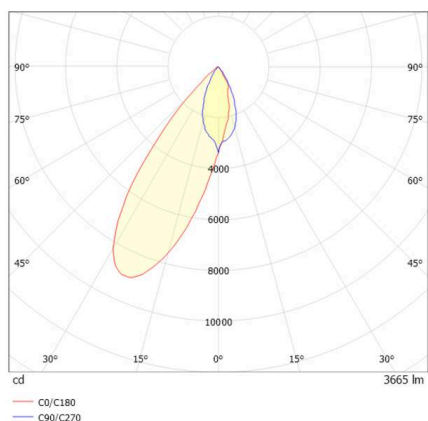
SKIZZE



TECHNISCHE DETAILS

|                           |   |
|---------------------------|---|
| Leuchtmittel              | LED 80W                                   |
| Lichtstrom [lm]           | 7330                                      |
| Strom sekundärseitig [mA] | 800                                       |
| Lichtfarbe                | 3500K                                     |
| CRI                       | HE>90                                     |
| Optik                     | vakuumbedampfter Reflektor aus Kunststoff |
| Betriebsgerät             | ohne Betriebsgerät                        |
| Dimmbarkeit               | siehe Betriebsgerät                       |
| Lichtaustritt             | direkt                                    |
| Ausstrahlwinkel           | Gondelkopf                                |
| Länge [mm]                | 314                                       |
| Breite [mm]               | 144                                       |
| Höhe [mm]                 | 110/35                                    |
| Deckenausschnitt [mm]     | 133x280                                   |
| Deckenstärke [mm]         | 1-25                                      |
| Einbautiefe [mm]          | 100                                       |
| Schutzart                 | IP20                                      |
| Schutzklasse              | Schutzklasse II                           |
| Material                  | Aluminium                                 |
| Farbe Leuchte             | schwarz                                   |
| RAL                       | 9005                                      |
| Lebensdauer [h]           | L80 B10 50 000                            |
| Energieeffizienzklasse    | D   |
| Nettogewicht [kg]         | 1,41                                      |
| EAN-Nummer                | 9010870355217                             |

LICHTVERTEILUNGSKURVE



Energie Label



Die Werte sind Bemessungswerte. Leistung und Lichtstrom unterliegen initial einer Toleranz von +/- 10%. Toleranz der Farbtemperatur: +/- 150 K. Die Werte gelten, wenn nicht anders angegeben, für eine Umgebungstemperatur von 25°C.