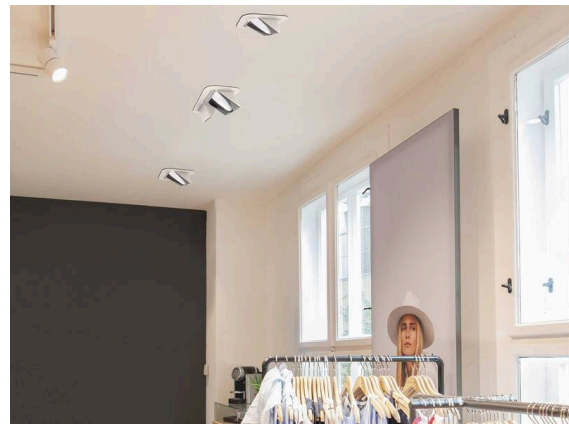


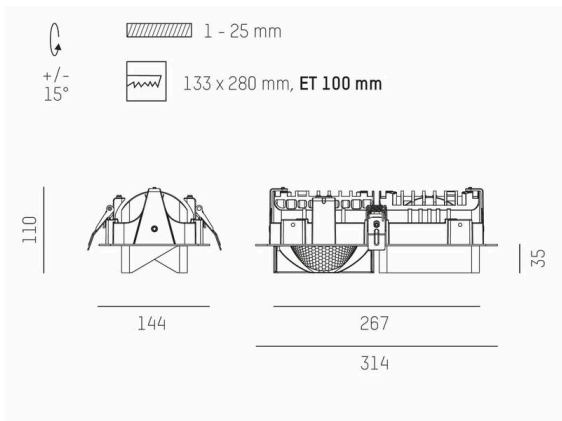
ARTIS

704-21211028405v1

ARTIS 2 SINGLE SHELF R EINBAUSTRALER aus Aluminium, weiß, ähnlich RAL 9016, hocheffizienter, vakuumbedampfter Reflektor aus Kunststoff Ausstrahlwinkel Gondelkopf, Lichtaustritt direkt, schwenkbar 30°, ohne Betriebsgerät, max. 800mA, Dimmbarkeit: siehe Betriebsgerät, IP20,



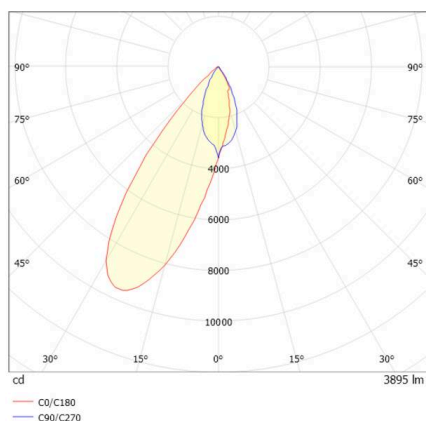
SKIZZE



TECHNISCHE DETAILS

Leuchtmittel	LED 80W
Lichtstrom [lm]	7790
Strom sekundärseitig [mA]	800
Lichtfarbe	4000K
CRI	HE>90
Optik	vakuumbedampfter Reflektor aus Kunststoff
Betriebsgerät	ohne Betriebsgerät
Dimmbarkeit	siehe Betriebsgerät
Lichtaustritt	direkt
Ausstrahlwinkel	Gondelkopf
Länge [mm]	314
Breite [mm]	144
Höhe [mm]	110/35
Deckenausschnitt [mm]	133x280
Deckenstärke [mm]	1-25
Einbautiefe [mm]	100
Schutzart	IP20
Schutzklasse	Schutzklasse II
Material	Aluminium
Farbe Leuchte	weiß
RAL	9016
Lebensdauer [h]	L80 B10 50 000
Energieeffizienzklasse	D
Nettogewicht [kg]	1,61
EAN-Nummer	9010870317253

LICHTVERTEILUNGSKURVE



Energie Label



Die Werte sind Bemessungswerte. Leistung und Lichtstrom unterliegen initial einer Toleranz von +/- 10%. Toleranz der Farbtemperatur: +/- 150 K. Die Werte gelten, wenn nicht anders angegeben, für eine Umgebungstemperatur von 25°C.