

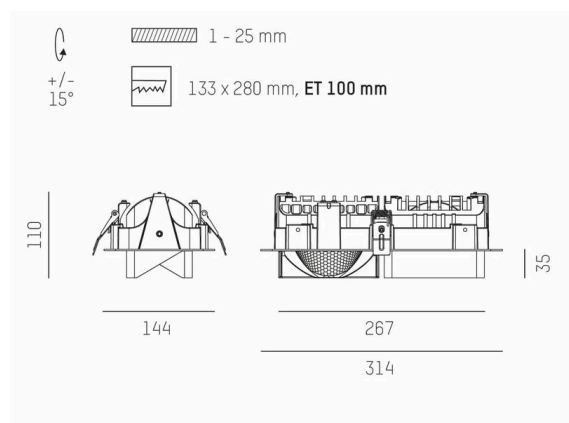
ARTIS

704-21211028405v1

ARTIS 2 SINGLE SHELF R INCASSO in alluminio, bianco, simile a RAL 9016, riflettore in plastica purissima sottovuoto di elevata efficienza energetica fascio riflettore per testata gondola, emissione luminosa diretta, orientabile 30°, senza alimentatore, max. 800mA, dimmerabilità: vedi alimentatore, IP20



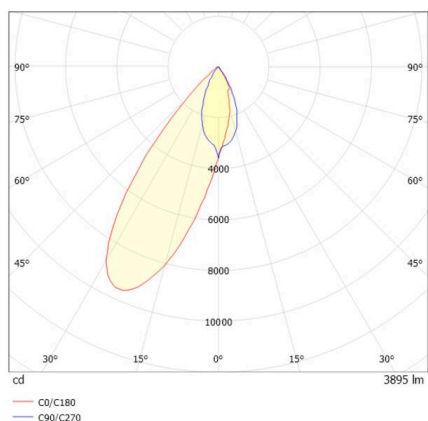
DISEGNO



DETTAGLI TECNICI

| | |
|---------------------------------|--|
| Lampadina | LED 80W |
| Flusso luminoso (lm) | 7790 |
| Corrente del secondario (mA) | 800 |
| Temperatura colore | 4000K |
| CRI | HE>90 |
| Ottica | riflettore in plastica purissima sottovuoto senza alimentatore |
| Alimentatore | vedi alimentatore |
| Dimmerabilità | diretta |
| Area di emissione luce | riflettore per testata gondola |
| Angolo apertura fascio luminoso | |
| Lunghezza (mm) | 314 |
| Larghezza (mm) | 144 |
| Altezza (mm) | 110/35 |
| Dimensione taglio soffitto (mm) | 133x280 |
| Spessore soffitto (mm) | 1-25 |
| Prof. d'incasso (mm) | 100 |
| Classe di protezione | IP20 |
| | classe di protezione II |
| Materiale | alluminio |
| Colore base | bianco |
| RAL | 9016 |
| Durata di vita (h) | L80 B10 50 000 |
| Classe efficienza energetica | D |
| Peso netto (kg) | 1,61 |
| EAN numero | 9010870317253 |

CURVA DISTRIBUZIONE LUCE



Etichetta energetica



I valori indicati sono nominali. Tolleranza della potenza e del flusso luminoso +/- 10%.

Tolleranza della temperatura colore: +/- 150 K. I valori sono riferiti ad una temperatura ambiente di 25°C, salvo diversa indicazione.