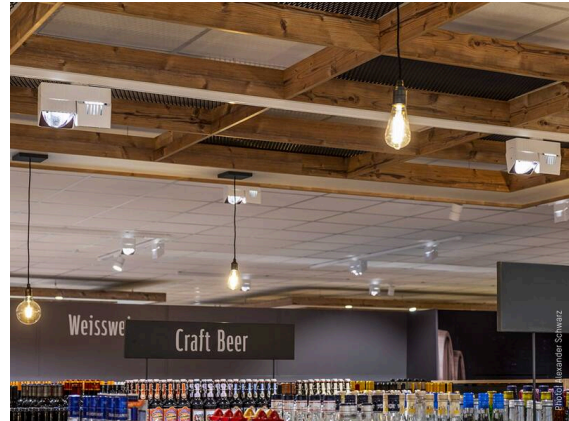


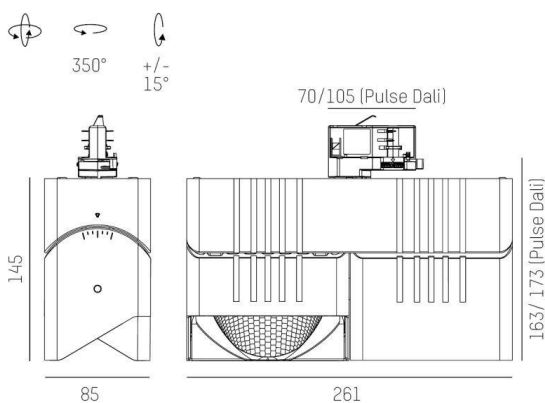
ARTIS

704-11201024706pv1

ARTIS 2 TRACK SCHIENENSTRAHLER MIT 3-PH ADAPTER aus Aluminium, schwarz, ähnlich RAL 9005, hocheffizienter, vakuumbedampfter Reflektor aus Kunststoff Ausstrahlwinkel double asym, Lichtaustritt direkt, drehbar 350°, schwenkbar 30°, mit Betriebsgerät, max. 1050mA, Dimmbarkeit: Pulse-DALI, Adapter/Baldachin schwarz, IP20, Mit der Möglichkeit zur Anbringung des Lightguiders für die Beleuchtung der 3. Ebene,



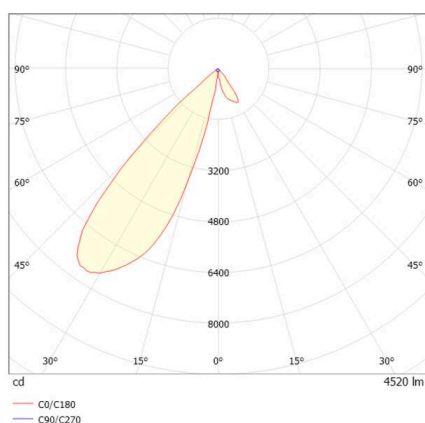
SKIZZE



TECHNISCHE DETAILS

Leuchtmittel	LED
Systemleistung [W]	80
Lichtstrom [lm]	9040
Strom sekundärseitig [mA]	1050
Lichtfarbe	3500K
CRI	PREMIUM >90
Optik	vakuumbedampfter Reflektor aus Kunststoff mit Betriebsgerät
Betriebsgerät	Pulse-DALI
Dimmbarkeit	direkt
Lichtaustritt	double asym
Ausstrahlwinkel	220-240V 50/60Hz
Spannung	
Länge [mm]	261
Breite [mm]	85
Höhe [mm]	173
Schutzart	IP20
Schutzklasse	Schutzklasse I
Material	Aluminium
Farbe Leuchte	schwarz
RAL	9005
Farbe Adapter/Baldachin	schwarz
Lebensdauer [h]	L80 B10 50 000
Energieeffizienzklasse	E
Anzahl Leuchten B16A	50
Nettogewicht [kg]	2,36
EAN-Nummer	9010870354203

LICHTVERTEILUNGSKURVE



Energie Label



Die Werte sind Bemessungswerte. Leistung und Lichtstrom unterliegen initial einer Toleranz von +/- 10%. Toleranz der Farbtemperatur: +/- 150 K. Die Werte gelten, wenn nicht anders angegeben, für eine Umgebungstemperatur von 25°C.