

ARTIS

704-21211024706v1

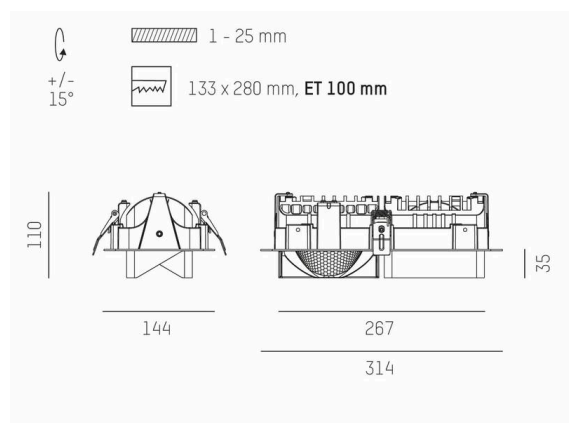
ARTIS 2 SINGLE SHELF R INCASSO in alluminio, nero, simile a RAL 9005, riflettore in plastica purissima sottovuoto di elevata efficienza energetica fascio riflettore per testata gondola, emissione luminosa diretta, orientabile 30°, senza alimentatore, max. 1050mA, dimmerabilità: vedi alimentatore, IP20



DETTAGLI TECNICI

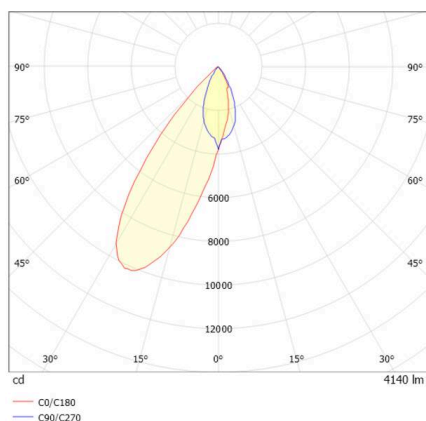
Lampadina	LED 80W
Flusso luminoso [lm]	8280
Corrente del secondario [mA]	1050
Temperatura colore	3500K
CRI	PREMIUM>90
Ottica	riflettore in plastica purissima sottovuoto
Alimentatore	senza alimentatore
Dimmerabilità	vedi alimentatore
Area di emissione luce	diretta
Angolo apertura fascio luminoso	riflettore per testata gondola
Lunghezza [mm]	314
Larghezza [mm]	144
Altezza [mm]	110/35
Dimensione taglio soffitto [mm]	133x280
Spessore soffitto [mm]	1-25
Prof. d'incasso [mm]	100
Classe di protezione	IP20
Classe di protezione	classe di protezione II
Materiale	alluminio
Colore base	nero
RAL	9005
Durata di vita [h]	L80 B10 50 000
Classe efficienza energetica	E
Peso netto [kg]	1,41
EAN numero	9010870354531

DISEGNO



Etichetta energetica

CURVA DISTRIBUZIONE LUCE



I valori indicati sono nominali. Tolleranza della potenza e del flusso luminoso +/- 10%.

Tolleranza della temperatura colore: +/- 150 K. I valori sono riferiti ad una temperatura ambiente di 25°C, salvo diversa indicazione.