

ARTIS

704-21211024705v1

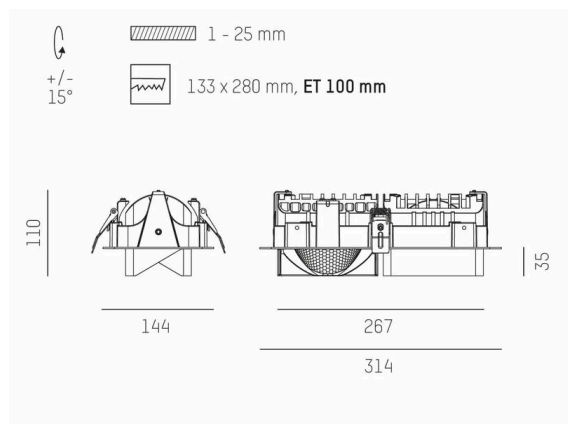
ARTIS 2 SINGLE SHELF R INCASSO in alluminio, bianco, simile a RAL 9016, riflettore in plastica purissima sottovuoto di elevata efficienza energetica fascio riflettore per testata gondola, emissione luminosa diretta, orientabile 30°, senza alimentatore, max. 1050mA, dimmerabilità: vedi alimentatore, IP20



DETTAGLI TECNICI

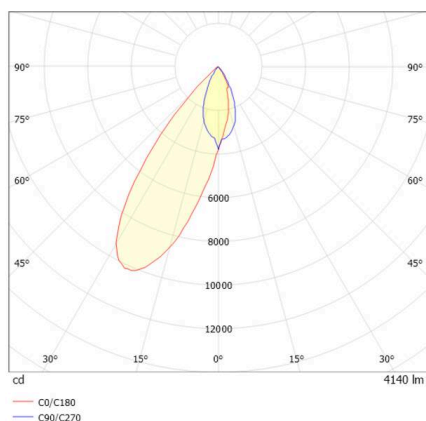
| | |
|---------------------------------|---|
| Lampadina | LED 80W |
| Flusso luminoso [lm] | 8280 |
| Corrente del secondario [mA] | 1050 |
| Temperatura colore | 3500K |
| CRI | PREMIUM>90 |
| Ottica | riflettore in plastica purissima sottovuoto |
| Alimentatore | senza alimentatore |
| Dimmerabilità | vedi alimentatore |
| Area di emissione luce | diretta |
| Angolo apertura fascio luminoso | riflettore per testata gondola |
| Lunghezza [mm] | 314 |
| Larghezza [mm] | 144 |
| Altezza [mm] | 110/35 |
| Dimensione taglio soffitto [mm] | 133x280 |
| Spessore soffitto [mm] | 1-25 |
| Prof. d'incasso [mm] | 100 |
| Classe di protezione | IP20 |
| Classe di protezione | classe di protezione II |
| Materiale | alluminio |
| Colore base | bianco |
| RAL | 9016 |
| Durata di vita [h] | L80 B10 50 000 |
| Classe efficienza energetica | E |
| Peso netto [kg] | 1,61 |
| EAN numero | 9010870354524 |

DISEGNO



Etichetta energetica

CURVA DISTRIBUZIONE LUCE



I valori indicati sono nominali. Tolleranza della potenza e del flusso luminoso +/- 10%.

Tolleranza della temperatura colore: +/- 150 K. I valori sono riferiti ad una temperatura ambiente di 25°C, salvo diversa indicazione.