

**ARTIS**

**704-21211024705v1**

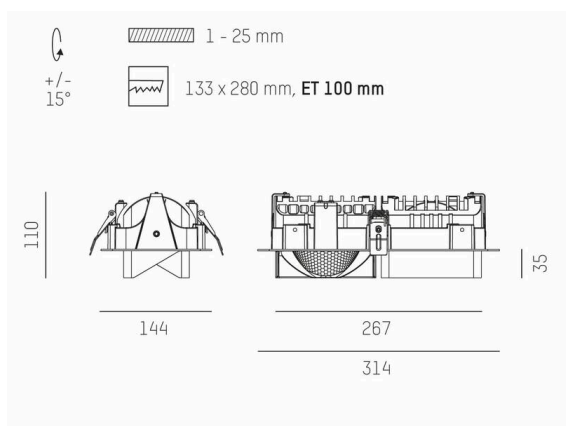
ARTIS 2 SINGLE SHELF R SPOT ENCASTRÉ en aluminium, blanc, RAL 9016, réflecteur haute efficacité, métallisé sous vide, en plastique angle de rayonnement tête de gondole, émission direct, pivotant sur 30°, sans driver, max. 1050mA, gradation: voir driver, IP20



**DONNÉES TECHNIQUES**

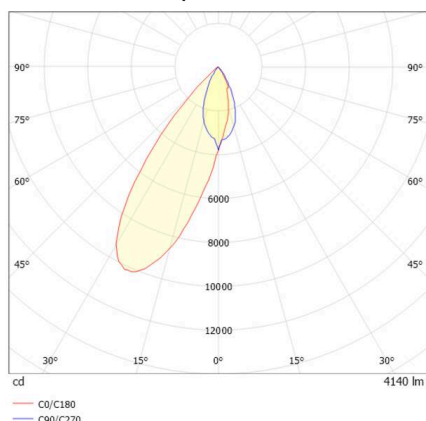
|                                      |   |
|--------------------------------------|---|
| Ampoule                              | LED 80W   |
| Flux lumineux [lm]                   | 8280  |
| Courant secondaire [mA]              | 1050  |
| Température de couleur               | 3500K   |
| CRI                                  | PREMIUM>90  |
| Cache (Diffuseur)                    | réflecteur métallisé sous vide en plastique sans driver |
| Driver                               | voir driver   |
| Gradation                            | voir driver   |
| Émission de lumière                  | direct  |
| Angle de rayonnement                 | tête de gondole   |
| Longueur [mm]                        | 314   |
| Largeur [mm]                         | 144   |
| Hauteur [mm]                         | 110/35  |
| Dimension de la découpe plafond [mm] | 133x280   |
| Épaisseur du plafond [mm]            | 1-25  |
| Profondeur d'encastrement [mm]       | 100   |
| Type de protection                   | IP20  |
| Classe de protection                 | classe de protection II                                 |
| Matériau                             | aluminium   |
| Couleur du luminaire                 | blanc   |
| RAL                                  | 9016  |
| Durée de vie [h]                     | L80 B10 50 000  |
| Classe d'efficacité énergétique      | E   |
| Poids net [kg]                       | 1,61  |
| EAN numéro                           | 9010870354524   |

**ILLUSTRATION**



Label énergie

**COURBE PHOTOMÉTRIQUE**



Les valeurs indiquées sont des valeurs assignées. La puissance et le flux lumineux sous soumis à une tolérance d'environ 10 %. Tolérance de la température de couleur: +/- 150 K. Sauf indication contraire, les valeurs s'appliquent à une température ambiante de 25 °C.