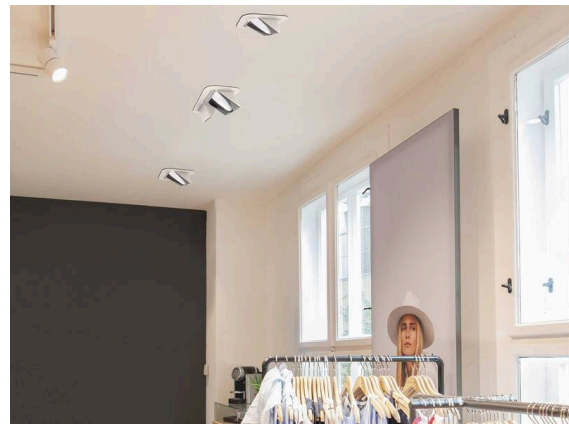


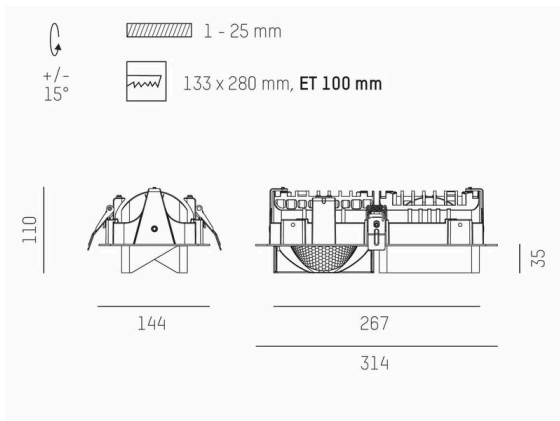
ARTIS

704-21211024306v1

ARTIS 2 SINGLE SHELF R EINBAUSTRALER aus Aluminium, schwarz, ähnlich RAL 9005, hocheffizienter, vakuumbedampfter Reflektor aus Kunststoff Ausstrahlwinkel Gondelkopf, Lichtaustritt direkt, schwenkbar 30°, ohne Betriebsgerät, max. 1050mA, Dimmbarkeit: siehe Betriebsgerät, IP20,



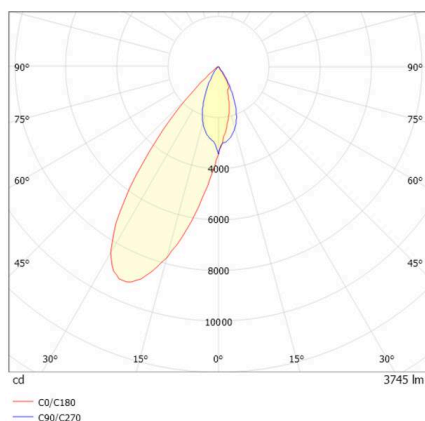
SKIZZE



TECHNISCHE DETAILS

Leuchtmittel	LED 80W
Lichtstrom [lm]	7490
Strom sekundärseitig [mA]	1050
Lichtfarbe	2700K
CRI	PREMIUM >90
Optik	vakuumbedampfter Reflektor aus Kunststoff ohne Betriebsgerät
Betriebsgerät	ohne Betriebsgerät
Dimmbarkeit	siehe Betriebsgerät
Lichtaustritt	direkt
Ausstrahlwinkel	Gondelkopf
Länge [mm]	314
Breite [mm]	144
Höhe [mm]	110/35
Deckenausschnitt [mm]	133x280
Deckenstärke [mm]	1-25
Einbautiefe [mm]	100
Schutzart	IP20
Schutzklasse	Schutzklasse II
Material	Aluminium
Farbe Leuchte	schwarz
RAL	9005
Lebensdauer [h]	L80 B10 50 000
Energieeffizienzklasse	E
Nettogewicht [kg]	1,41
EAN-Nummer	9010870136533

LICHTVERTEILUNGSKURVE



Energie Label



Die Werte sind Bemessungswerte. Leistung und Lichtstrom unterliegen initial einer Toleranz von +/- 10%. Toleranz der Farbtemperatur: +/- 150 K. Die Werte gelten, wenn nicht anders angegeben, für eine Umgebungstemperatur von 25°C.