

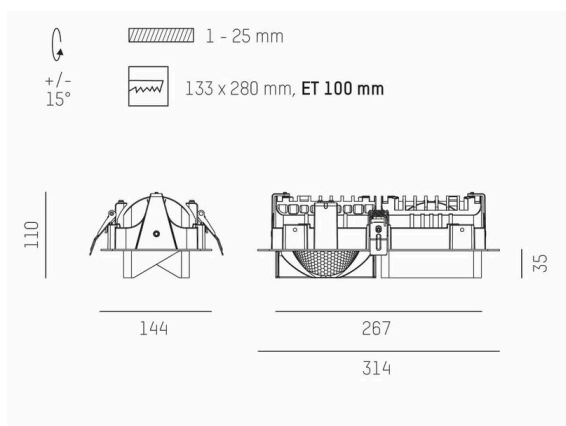
ARTIS

704-21211022406v1

ARTIS 2 SINGLE SHELF R SPOT ENCASTRÉ en aluminium, noir, RAL 9005, réflecteur haute efficacité, métallisé sous vide, en plastique angle de rayonnement tête de gondole, émission direct, pivotant sur 30°, sans driver, max. 1050mA, gradation: voir driver, IP20



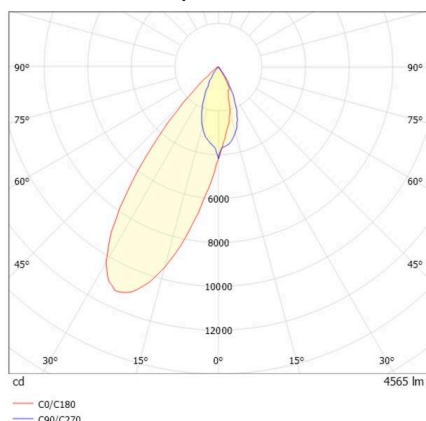
ILLUSTRATION



DONNÉES TECHNIQUES

Ampoule	LED 80W
Flux lumineux [lm]	9130
Courant secondaire [mA]	1050
Température de couleur	4000K
CRI	>90
Cache (Diffuseur)	réflecteur métallisé sous vide en plastique sans driver
Driver	voir driver
Gradation	direct
Émission de lumière	tête de gondole
Angle de rayonnement	
Longueur [mm]	314
Largeur [mm]	144
Hauteur [mm]	110/35
Dimension de la découpe plafond [mm]	133x280
Épaisseur du plafond [mm]	1-25
Profondeur d'encastrement [mm]	100
Type de protection	IP20
Classe de protection	classe de protection II
Matériau	aluminium
Couleur du luminaire	noir
RAL	9005
Durée de vie [h]	L80 B10 50 000
Classe d'efficacité énergétique	D
Poids net [kg]	1,41
EAN numéro	9010870135765

COURBE PHOTOMÉTRIQUE



Label énergie



Les valeurs indiquées sont des valeurs assignées. La puissance et le flux lumineux sous soumis à une tolérance d'environ 10 %. Tolérance de la température de couleur: +/- 150 K. Sauf indication contraire, les valeurs s'appliquent à une température ambiante de 25 °C.