

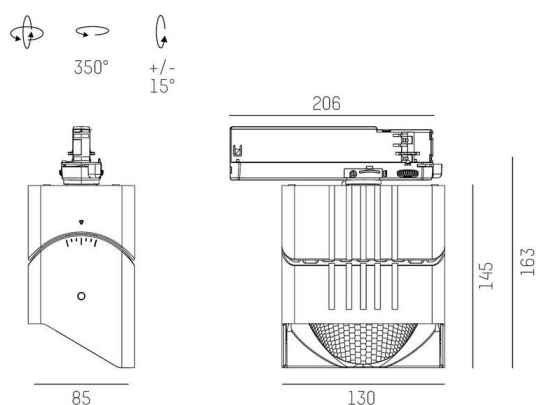
ARTIS

704-111010187060v1

ARTIS 1 TRACK SCHIENENSTRAHLER MIT 3-PH ADAPTER aus Aluminium, schwarz, ähnlich RAL 9005, hocheffizienter, vakuumbedampfter Reflektor aus Kunststoff Ausstrahlwinkel asymmetrisch, Lichtaustritt direkt, drehbar 350°, schwenkbar 30°, mit Betriebsgerät, max. 800mA, Dimmbarkeit: nicht dimmbar, Adapter/Baldachin schwarz, IP20, Mit der Möglichkeit zur Anbringung des Lightguiders für die Beleuchtung der 3. Ebene,



SKIZZE



TECHNISCHE DETAILS

| | |
|---------------------------|---|
| Leuchtmittel | LED |
| Systemleistung [W] | 32 |
| Lichtstrom [lm] | 4000 |
| Strom sekundärseitig [mA] | 800 |
| Lichtfarbe | 3500K |
| CRI | HE>90 |
| Optik | vakuumbedampfter Reflektor aus Kunststoff |
| Betriebsgerät | mit Betriebsgerät |
| Dimmbarkeit | nicht dimmbar |
| Lichtaustritt | direkt |
| Ausstrahlwinkel | asymmetrisch |
| Spannung | 220-240V 50/60Hz |
| Länge [mm] | 171,5 |
| Breite [mm] | 85 |
| Höhe [mm] | 163 |
| Schutzart | IP20 |
| Schutzklasse | Schutzklasse II |
| Material | Aluminium |
| Farbe Leuchte | schwarz |
| RAL | 9005 |
| Farbe Adapter/Baldachin | schwarz |
| Lebensdauer [h] | L80 B10 50 000 |
| Energieeffizienzklasse | D |
| Anzahl Leuchten B16A | 47 |
| Nettogewicht [kg] | 1,82 |
| EAN-Nummer | 9010870315655 |

LICHTVERTEILUNGSKURVE



Energie Label



Die Werte sind Bemessungswerte. Leistung und Lichtstrom unterliegen initial einer Toleranz von +/- 10%. Toleranz der Farbtemperatur: +/- 150 K. Die Werte gelten, wenn nicht anders angegeben, für eine Umgebungstemperatur von 25°C.