

ARTIS

704-12103014705pv1

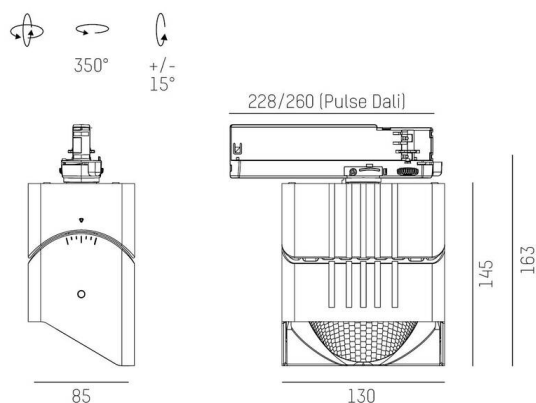
ARTIS 1 MATRIX FLOOR TRACK SCHIENENSTRAHLER MIT 3-PH ADAPTER aus Aluminium, weiß, ähnlich RAL 9016, hocheffizienter, vakuumbedampfter Reflektor aus Kunststoff Ausstrahlwinkel asymmetrisch, Lichtaustritt direkt, drehbar 350°, schwenkbar 30°, mit Betriebsgerät, max. 1050mA, Dimmbarkeit: Pulse-DALI, Adapter/Baldachin weiß, IP20, Mit der Möglichkeit zur Anbringung des Lightguiders für die Beleuchtung der 3. Ebene und 3stufig elektrisch einstellbarer Bodenmatrix,



TECHNISCHE DETAILS

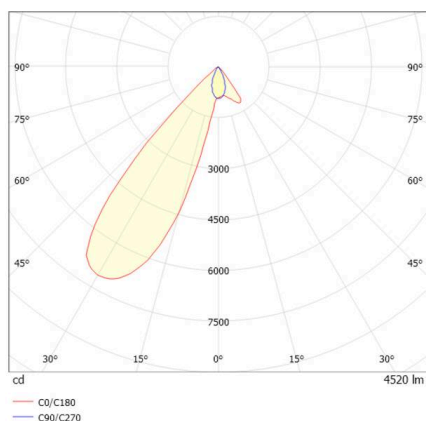
Leuchtmittel	LED
Systemleistung [W]	40
Lichtstrom [lm]	4520
Strom sekundärseitig [mA]	1050
Lichtfarbe	3500K
CRI	PREMIUM >90
Optik	vakuumbedampfter Reflektor aus Kunststoff mit Betriebsgerät
Betriebsgerät	mit Betriebsgerät
Dimmbarkeit	Pulse-DALI
Lichtaustritt	direkt
Austrahlwinkel	asymmetrisch
Spannung	220-240V 50/60Hz
Länge [mm]	206
Breite [mm]	85
Höhe [mm]	134
Schutzart	IP20
Schutzklasse	Schutzklasse II
Material	Aluminium
Farbe Leuchte	weiß
RAL	9016
Farbe Adapter/Baldachin	weiß
Lebensdauer [h]	L80 B10 50 000
Energieeffizienzklasse	E
Anzahl Leuchten B16A	50
Nettogewicht [kg]	1,15
EAN-Nummer	9010870354357

SKIZZE



Energie Label

LICHTVERTEILUNGSKURVE



Die Werte sind Bemessungswerte. Leistung und Lichtstrom unterliegen initial einer Toleranz von +/- 10%.

Toleranz der Farbtemperatur: +/- 150 K. Die Werte gelten, wenn nicht anders angegeben, für eine Umgebungstemperatur von 25°C.