

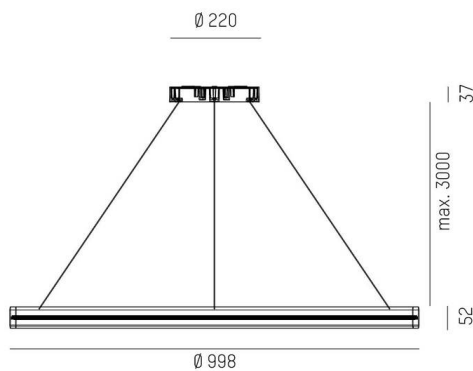
LON

224-011112129060500c

LON ROUND 1000 PD HÄNGELEUCHTE aus Aluminium, schwarz, ähnlich RAL 9005, Silikon Opaldiffuser Ausstrahlwinkel 114°, Lichtaustritt direkt, mit Betriebsgerät, Dimmbarkeit: Casambi, Kabel schwarz, Soft-Touch, Adapter/Baldachin weiß, Pendellänge 3000mm, IP20, Zentralbaldachin,



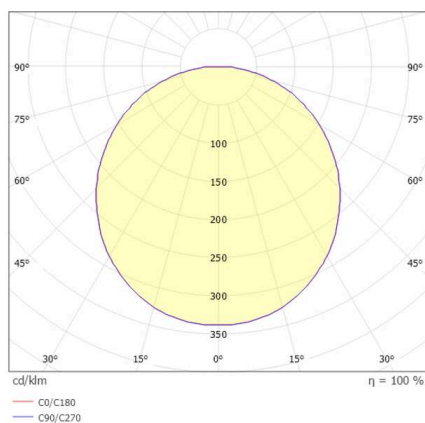
SKIZZE



TECHNISCHE DETAILS

| | |
|-------------------------|----------------------|
| Leuchtmittel | LED |
| Systemleistung [W] | 34 |
| Lichtstrom [lm] | 2010 |
| Lichtfarbe | 3000K |
| CRI | >90 |
| Optik | Silikon Opaldiffuser |
| Betriebsgerät | mit Betriebsgerät |
| Dimmbarkeit | Casambi |
| Lichtaustritt | direkt |
| Ausstrahlwinkel | 114° |
| Spannung | 220-240V 50/60Hz |
| Pendellänge [mm] | 3000 |
| Durchmesser [mm] | 1000 |
| Schutzart | IP20 |
| Schutzklasse | Schutzklasse I |
| Material | Aluminium |
| Farbe Leuchte | schwarz |
| RAL | 9005 |
| Farbe Adapter/Baldachin | weiß |
| Kabel | schwarz, Soft-Touch |
| Lebensdauer [h] | L80 B10 50 000 |
| Energieeffizienzklasse | G |
| Nettogewicht [kg] | 3,56 |
| EAN-Nummer | 9010979038165 |

LICHTVERTEILUNGSKURVE



Energie Label



Die Werte sind Bemessungswerte. Leistung und Lichtstrom unterliegen initial einer Toleranz von +/- 10%. Toleranz der Farbtemperatur: +/- 150 K. Die Werte gelten, wenn nicht anders angegeben, für eine Umgebungstemperatur von 25°C.