

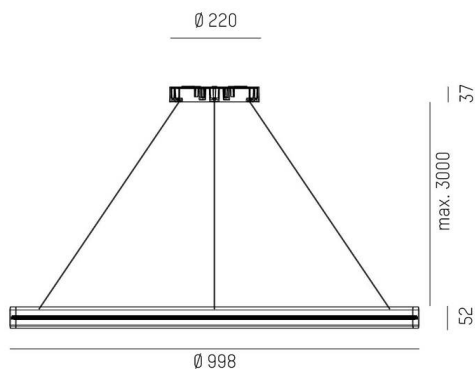
LON

224-011112129050600c

LON ROUND 1000 PD HÄNGELEUCHTE aus Aluminium, weiß, ähnlich RAL 9016, Silikon Opaldiffuser Ausstrahlwinkel 114°, Lichtaustritt direkt, mit Betriebsgerät, Dimmbarkeit: Casambi, Kabel schwarz, Soft-Touch, Adapter/Baldachin schwarz, Pendellänge 3000mm, IP20, Zentralbaldachin,



SKIZZE



TECHNISCHE DETAILS

Leuchtmittel	LED
Systemleistung [W]	34
Lichtstrom [lm]	2010
Lichtfarbe	3000K
CRI	>90
Optik	Silikon Opaldiffuser
Betriebsgerät	mit Betriebsgerät
Dimmbarkeit	Casambi
Lichtaustritt	direkt
Ausstrahlwinkel	114°
Spannung	220-240V 50/60Hz
Pendellänge [mm]	3000
Durchmesser [mm]	1000
Schutzart	IP20
Schutzklasse	Schutzklasse I
Material	Aluminium
Farbe Leuchte	weiß
RAL	9016
Farbe Adapter/Baldachin	schwarz
Kabel	schwarz, Soft-Touch
Lebensdauer [h]	L80 B10 50 000
Energieeffizienzklasse	G
Nettogewicht [kg]	3,56
EAN-Nummer	9010979038110

LICHTVERTEILUNGSKURVE



Energie Label



Die Werte sind Bemessungswerte. Leistung und Lichtstrom unterliegen initial einer Toleranz von +/- 10%. Toleranz der Farbtemperatur: +/- 150 K. Die Werte gelten, wenn nicht anders angegeben, für eine Umgebungstemperatur von 25°C.