

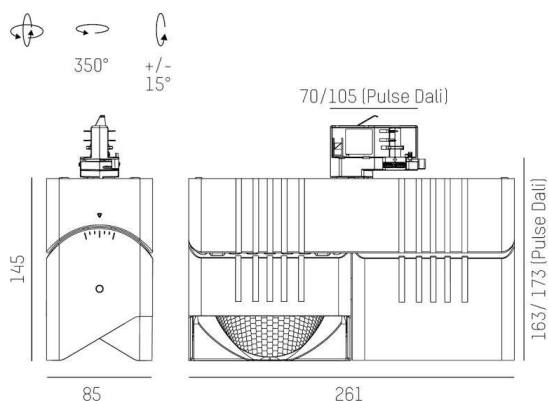
ARTIS

704-112010243050v1

ARTIS 2 TRACK PROIETTORE CON ADATTATORE BINARIO TRIFASE in alluminio, bianco, simile a RAL 9016, riflettore in plastica purissima sottovuoto di elevata efficienza energetica fascio doppio asimmetrico, emissione luminosa diretta, girevole 350°, orientabile +/- 15°, con alimentatore, max. 1050mA, dimmerabilità: non dimmerabile, adattatore/basetta bianco, IP20 con la possibilità di attaccare il Lightguider per l'illuminazione del 3° livello



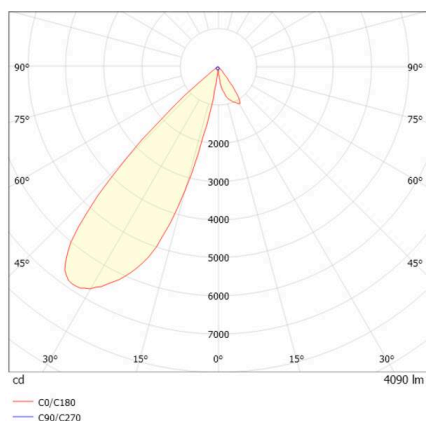
DISEGNO



DETTAGLI TECNICI

Lampadina	LED
Potenza sistema [W]	80
Flusso luminoso [lm]	8180
Corrente del secondario [mA]	1050
Temperatura colore	2700K
CRI	PREMIUM >90
Ottica	riflettore in plastica purissima sottovuoto
Alimentatore	con alimentatore
Dimmerabilità	non dimmerabile
Area di emissione luce	diretta
Angolo apertura fascio luminoso	doppio asimmetrico
Tensione	220-240V 50/60Hz
Lunghezza [mm]	261
Larghezza [mm]	85
Altezza [mm]	163
Classe di protezione	IP20
Classe di protezione I	classe di protezione I
Materiale	alluminio
Colore base	bianco
RAL	9016
Colore adattatore/basetta	bianco
Durata di vita [h]	L80 B10 50 000
Classe efficienza energetica	E
Numero di lampadine B16A	12
Peso netto [kg]	2,27
EAN numero	9010870136175

CURVA DISTRIBUZIONE LUCE



Etichetta energetica



I valori indicati sono nominali. Tolleranza della potenza e del flusso luminoso +/- 10%.

Tolleranza della temperatura colore: +/- 150 K. I valori sono riferiti ad una temperatura ambiente di 25°C, salvo diversa indicazione.