

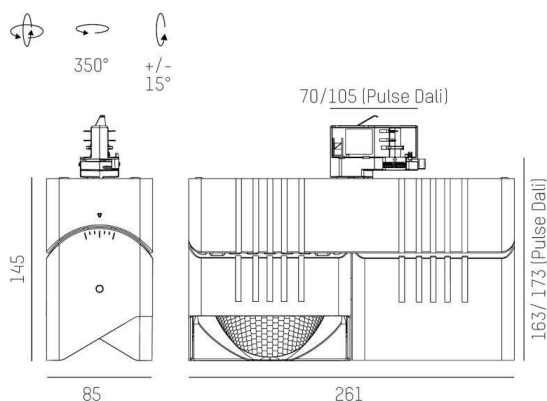
ARTIS

704-11201022405pv1

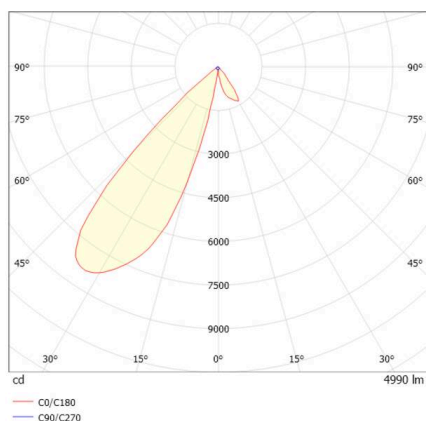
ARTIS 2 TRACK PROIETTORE CON ADATTATORE BINARIO TRIFASE in alluminio, bianco, simile a RAL 9016, riflettore in plastica purissima sottovuoto di elevata efficienza energetica fascio doppio asimmetrico, emissione luminosa diretta, girevole 350°, orientabile 30°, con alimentatore, max. 1050mA, dimmerabilità: Pulse-DALI, adattatore/basetta bianco, IP20 con la possibilità di attaccare il Lightguider per l'illuminazione del 3° livello



DISEGNO



CURVA DISTRIBUZIONE LUCE



DETTAGLI TECNICI

Lampadina	LED
Potenza sistema [W]	80
Flusso luminoso [lm]	9980
Corrente del secondario [mA]	1050
Temperatura colore	4000K
CRI	>90
Ottica	riflettore in plastica purissima sottovuoto con alimentatore
Alimentatore	con alimentatore
Dimmerabilità	Pulse-DALI
Area di emissione luce	diretta
Angolo apertura fascio luminoso	doppio asimmetrico
Tensione	220-240V 50/60Hz
Lunghezza [mm]	261
Larghezza [mm]	85
Altezza [mm]	173
Classe di protezione	IP20
Classe di protezione I	classe di protezione I
Materiale	alluminio
Colore base	bianco
RAL	9016
Colore adattatore/basetta	bianco
Durata di vita [h]	L80 B10 50 000
Classe efficienza energetica	D
Numero di lampadine B16A	25
Peso netto [kg]	2,36
EAN numero	9010870135390



Etichetta energetica



I valori indicati sono nominali. Tolleranza della potenza e del flusso luminoso +/- 10%.

Tolleranza della temperatura colore: +/- 150 K. I valori sono riferiti ad una temperatura ambiente di 25°C, salvo diversa indicazione.