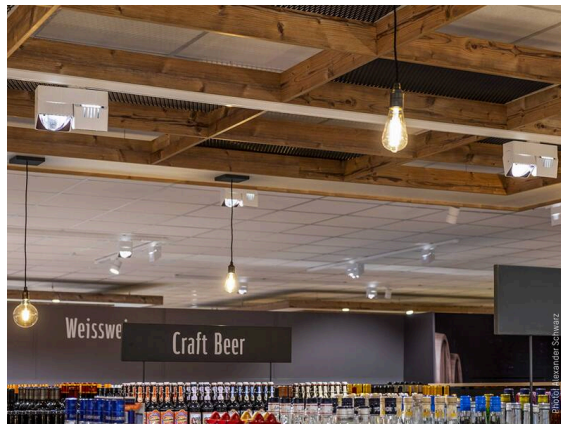


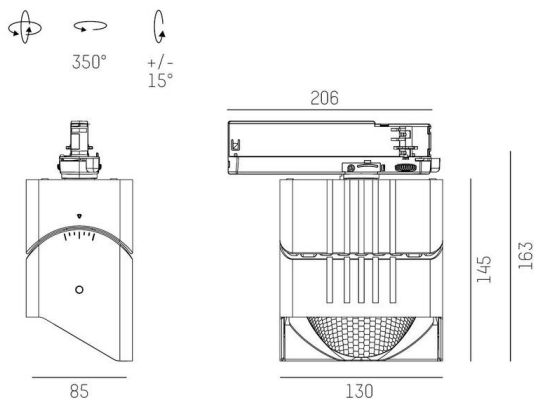
ARTIS

704-111110187060v1

ARTIS 1 SINGLE SHELF TRACK PROIETTORE CON ADATTATORE BINARIO TRIFASE in alluminio, nero, simile a RAL 9005, riflettore in plastica purissima sottovuoto di elevata efficienza energetica fascio riflettore per testata gondola, emissione luminosa diretta, girevole 350°, orientabile 30°, con alimentatore, max. 800mA, dimmerabilità: non dimmerabile, adattatore/basetta nero, IP20



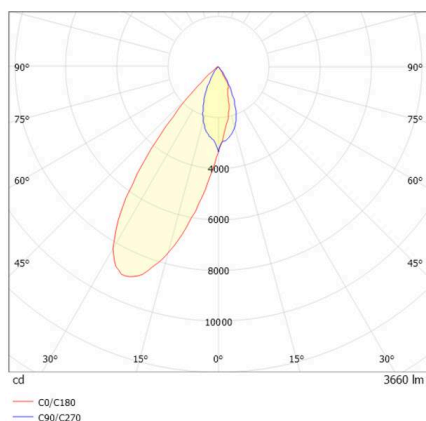
DISEGNO



DETTAGLI TECNICI

|                                 |   |
|---------------------------------|---|
| Lampadina                       | LED   |
| Potenza sistema [W]             | 32  |
| Flusso luminoso [lm]            | 3660  |
| Corrente del secondario [mA]    | 800   |
| Temperatura colore              | 3500K                                       |
| CRI                             | HE>90                                       |
| Ottica                          | riflettore in plastica purissima sottovuoto |
| Alimentatore                    | con alimentatore                            |
| Dimmerabilità                   | non dimmerabile                             |
| Area di emissione luce          | diretta                                     |
| Angolo apertura fascio luminoso | riflettore per testata gondola              |
| Tensione                        | 220-240V 50/60Hz                            |
| Lunghezza [mm]                  | 224   |
| Larghezza [mm]                  | 85  |
| Altezza [mm]                    | 163   |
| Classe di protezione            | IP20  |
| Classe di protezione            | classe di protezione II                     |
| Materiale                       | alluminio                                   |
| Colore base                     | nero  |
| RAL                             | 9005  |
| Colore adattatore/basetta       | nero  |
| Durata di vita [h]              | L80 B10 50 000                              |
| Classe efficienza energetica    | D   |
| Numero di lampadine B16A        | 47  |
| Peso netto [kg]                 | 1,82  |
| EAN numero                      | 9010870354845                               |

CURVA DISTRIBUZIONE LUCE



Etichetta energetica



I valori indicati sono nominali. Tolleranza della potenza e del flusso luminoso +/- 10%.

Tolleranza della temperatura colore: +/- 150 K. I valori sono riferiti ad una temperatura ambiente di 25°C, salvo diversa indicazione.