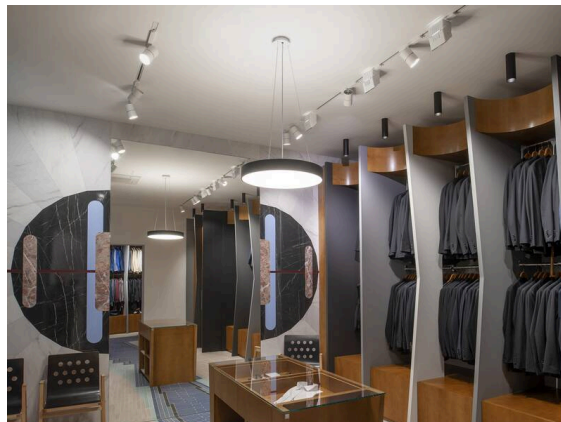


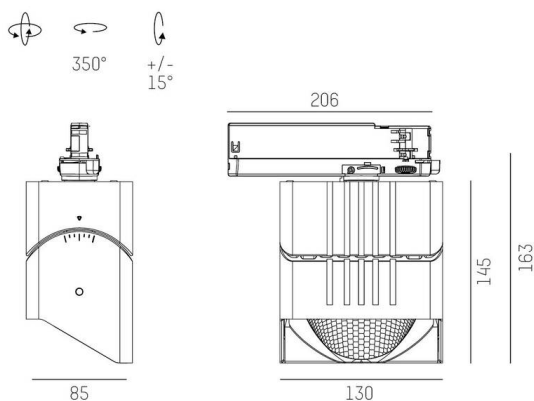
ARTIS

704-11111014705pv1

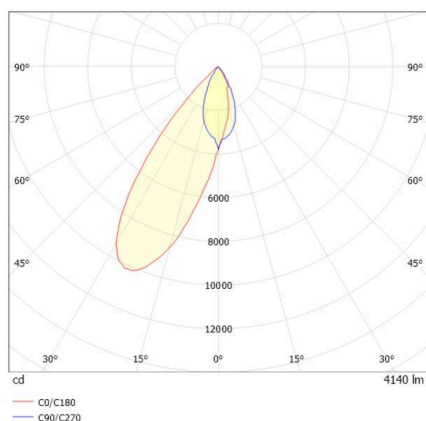
ARTIS 1 SINGLE SHELF TRACK PROIETTORE CON ADATTATORE BINARIO TRIFASE in alluminio, bianco, simile a RAL 9016, riflettore in plastica purissima sottovuoto di elevata efficienza energetica fascio riflettore per testata gondola, emissione luminosa diretta, girevole 350°, orientabile 30°, con alimentatore, max. 1050mA, dimmerabilità: Pulse-DALI, adattatore/basetta bianco, IP20



DISEGNO



CURVA DISTRIBUZIONE LUCE



DETTAGLI TECNICI

Lampadina	LED
Potenza sistema [W]	40
Flusso luminoso [lm]	4140
Corrente del secondario [mA]	1050
Temperatura colore	3500K
CRI	PREMIUM>90
Ottica	riflettore in plastica purissima sottovuoto con alimentatore
Alimentatore	Pulse-DALI
Dimmerabilità	diretta
Area di emissione luce	riflettore per testata gondola
Angolo apertura fascio luminoso	220-240V 50/60Hz
Tensione	
Lunghezza [mm]	206
Larghezza [mm]	85
Altezza [mm]	163
Classe di protezione	IP20
Classe di protezione	classe di protezione II
Materiale	alluminio
Colore base	bianco
RAL	9016
Colore adattatore/basetta	bianco
Durata di vita [h]	L80 B10 50 000
Classe efficienza energetica	E
Numero di lampadine B16A	50
Peso netto [kg]	1,15
EAN numero	9010870354135



Etichetta energetica



I valori indicati sono nominali. Tolleranza della potenza e del flusso luminoso +/- 10%.

Tolleranza della temperatura colore: +/- 150 K. I valori sono riferiti ad una temperatura ambiente di 25°C, salvo diversa indicazione.