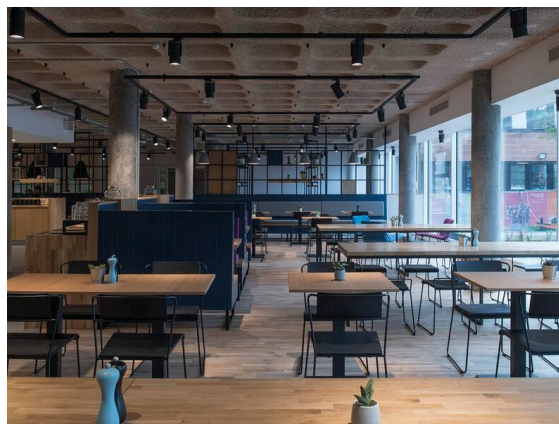


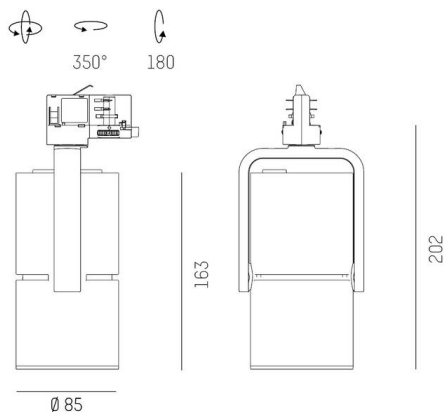
260

637-00402032405b

2 GO+ TRACK SCHIENENSTRAHLER MIT 3-PH ADAPTER aus Aluminium, weiß, ähnlich RAL 9016, hocheffizienter, vakuumbedampfter Reflektor aus Aluminium Ausstrahlwinkel 40°, Lichtaustritt direkt, drehbar 350°, schwenkbar 180°, mit Betriebsgerät, max. 700mA, Dimmbarkeit: Smart bluetooth, IP20,



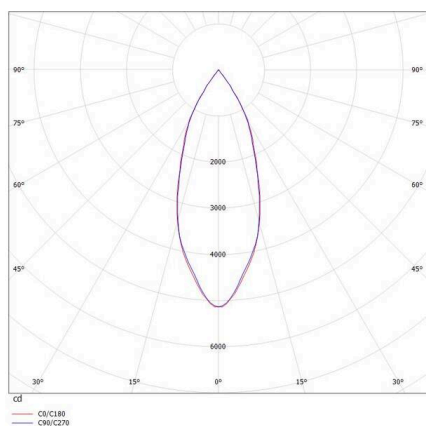
SKIZZE



TECHNISCHE DETAILS

Leuchtmittel	LED
Systemleistung [W]	27
Lichtstrom [lm]	2590
Strom sekundärseitig [mA]	700
Lichtfarbe	4000K
CRI	>90
Optik	vakuumbedampfter Reflektor aus Aluminium
Betriebsgerät	mit Betriebsgerät
Dimmbarkeit	Smart bluetooth
Lichtaustritt	direkt
Ausstrahlwinkel	40°
Spannung	220-240V 50/60Hz
Länge [mm]	163
Höhe [mm]	202
Durchmesser [mm]	85
Schutzart	IP20
Schutzklasse	Schutzklasse I
Stoßfestigkeit	IK04
Material	Aluminium
Farbe Leuchte	weiß
RAL	9016
Lebensdauer [h]	L80 B10 50 000
Anzahl Leuchten B16A	50
Nettogewicht [kg]	0,89
EAN-Nummer	9008905843600

LICHTVERTEILUNGSKURVE



Energie Label



Die Werte sind Bemessungswerte. Leistung und Lichtstrom unterliegen initial einer Toleranz von +/- 10%. Toleranz der Farbtemperatur: +/- 150 K. Die Werte gelten, wenn nicht anders angegeben, für eine Umgebungstemperatur von 25°C.