

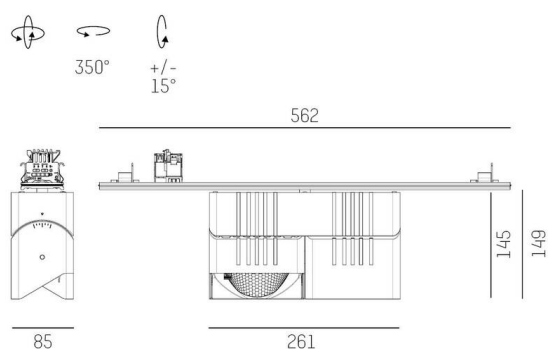
**TRAIL**

**610-135203124755d**

TRAIL ARTIS 2 MATRIX TRAGSCHIENENLICHTEINSATZ aus Aluminium, weiß, ähnlich RAL 9016, hocheffizienter, vakuumbedampfter Reflektor aus Kunststoff Ausstrahlwinkel double asym, Lichtaustritt direkt, drehbar 350°, schwenkbar 30°, mit Betriebsgerät, max. 1050mA, Dimmbarkeit: DALI, Durchgangsverdrahtung 7-polig, Adapter/Baldachin weiß, IP20, Mit der Möglichkeit zur Anbringung des Lightguiders für die Beleuchtung der 3. Ebene und 3stufig elektrisch einstellbarer Bodenmatrix,



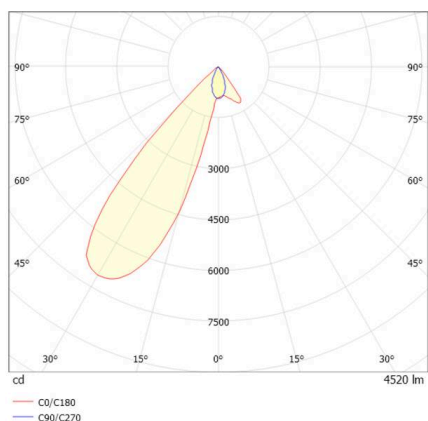
**SKIZZE**



**TECHNISCHE DETAILS**

Leuchtmittel	LED
Systemleistung [W]	80
Lichtstrom [lm]	9040
Strom sekundärseitig [mA]	1050
Lichtfarbe	3500K
CRI	PREMIUM>90
Optik	vakuumbedampfter Reflektor aus Kunststoff mit Betriebsgerät
Betriebsgerät	DALI
Dimmbarkeit	direkt
Lichtaustritt	double asym
Ausstrahlwinkel	220-240V 50/60Hz
Spannung	7-polig
Durchgangsverdrahtung	
Länge [mm]	564,9
Breite [mm]	85
Höhe [mm]	149
Schutzart	IP20
Schutzklasse	Schutzklasse I
Material	Aluminium
Farbe Leuchte	weiß
RAL	9016
Farbe Adapter/Baldachin	weiß
Lebensdauer [h]	L80 B10 50 000
Energieeffizienzklasse	D
Anzahl Leuchten B16A	24
Nettogewicht [kg]	2,83
EAN-Nummer	9010870133266

**LICHTVERTEILUNGSKURVE**



Energie Label



Die Werte sind Bemessungswerte. Leistung und Lichtstrom unterliegen initial einer Toleranz von +/- 10%. Toleranz der Farbtemperatur: +/- 150 K. Die Werte gelten, wenn nicht anders angegeben, für eine Umgebungstemperatur von 25°C.